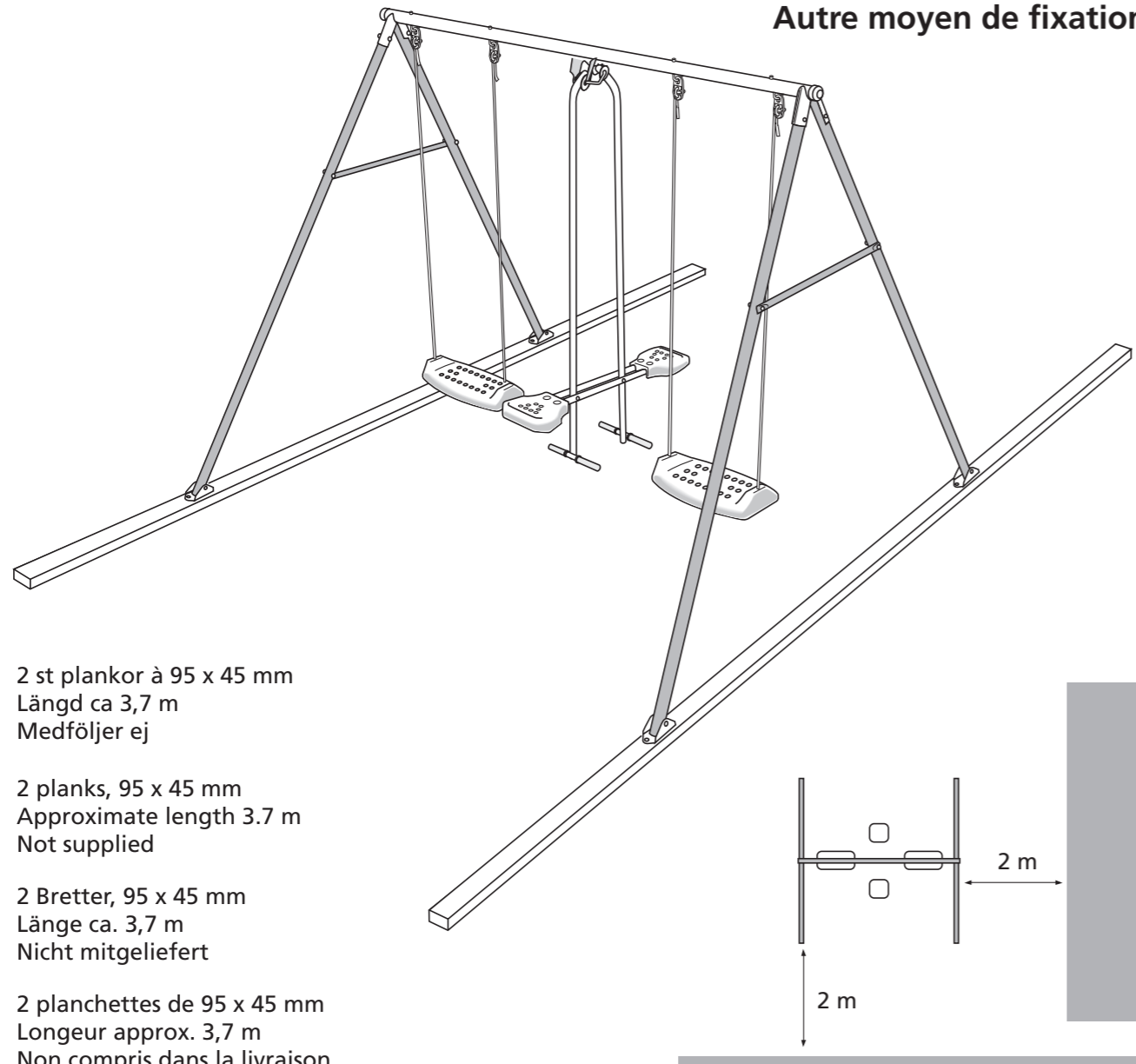
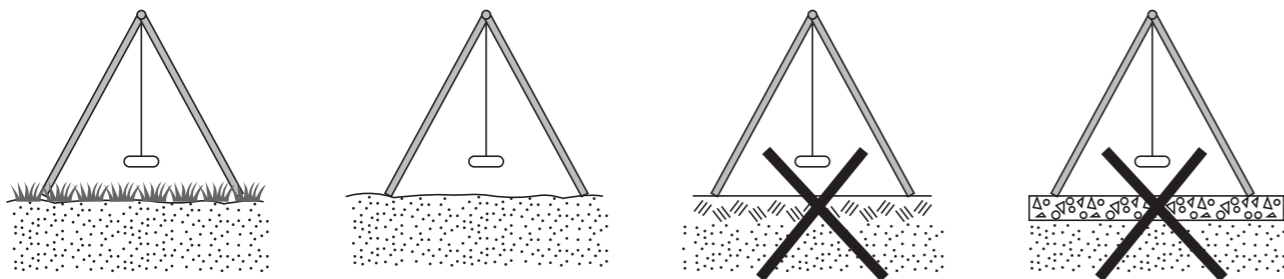


Alternativ förankring
Alternative way of securing
Alternative Verankerungsart
Autre moyen de fixation



- 2 st plankor à 95 x 45 mm
Längd ca 3,7 m
Medföljer ej
- 2 planks, 95 x 45 mm
Approximate length 3.7 m
Not supplied
- 2 Bretter, 95 x 45 mm
Länge ca. 3,7 m
Nicht mitgeliefert
- 2 planchettes de 95 x 45 mm
Longeur approx. 3,7 m
Non compris dans la livraison



CANCAN

GUNGA FÖR DEN PRIVATA TRÄDGÅRDEN

Godkänd enligt leksaksstandard EN 71. Åldersgrupp: 3 – 12 år.
 Skall monteras av en vuxen. Varning: Endast för den privata trädgården.

SWING SET FOR THE FAMILY GARDEN

Conforming to toy standard EN 71. Suitable from age 3 years to 12 years.
 Adult assembly only. Warning: Only for domestic use.

GARTENSCHAUKEL

Gemäss Spielzeugnorm EN 71. Altersgruppe: 3 – 12 Jahre.
 Von Erwachsenen aufzubauen. Achtung: Nur für den privaten Garten

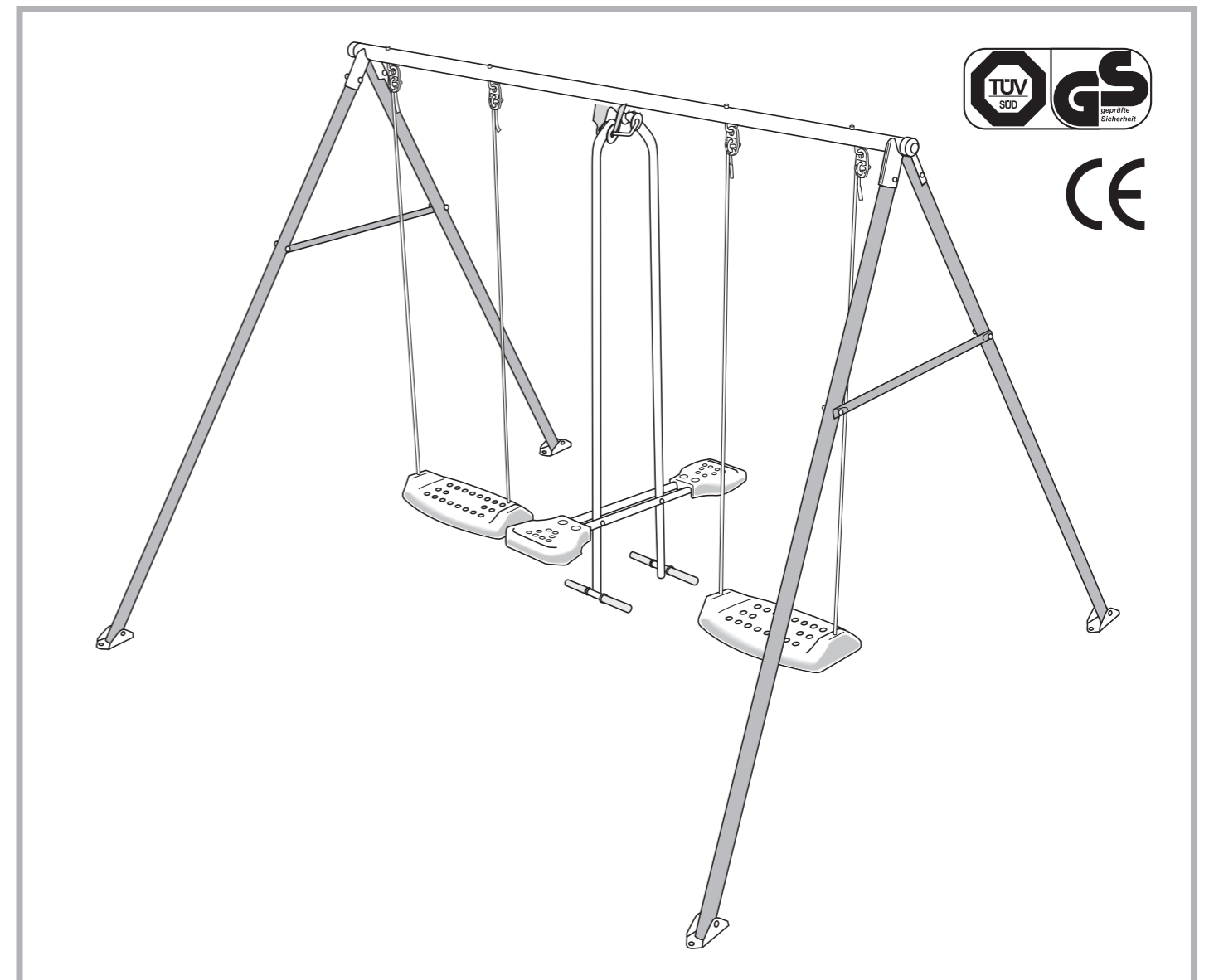
BALANÇOIRE POUR JARDIN PRIVÉ

Certifiée conforme à la norme jouets EN 71. Groupe d'âge: 3 – 12 ans.
 Doit être montée par un adulte. Attention: Seulement pour le jardin privé.



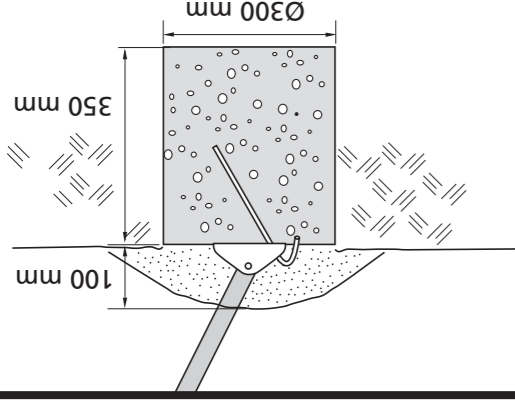
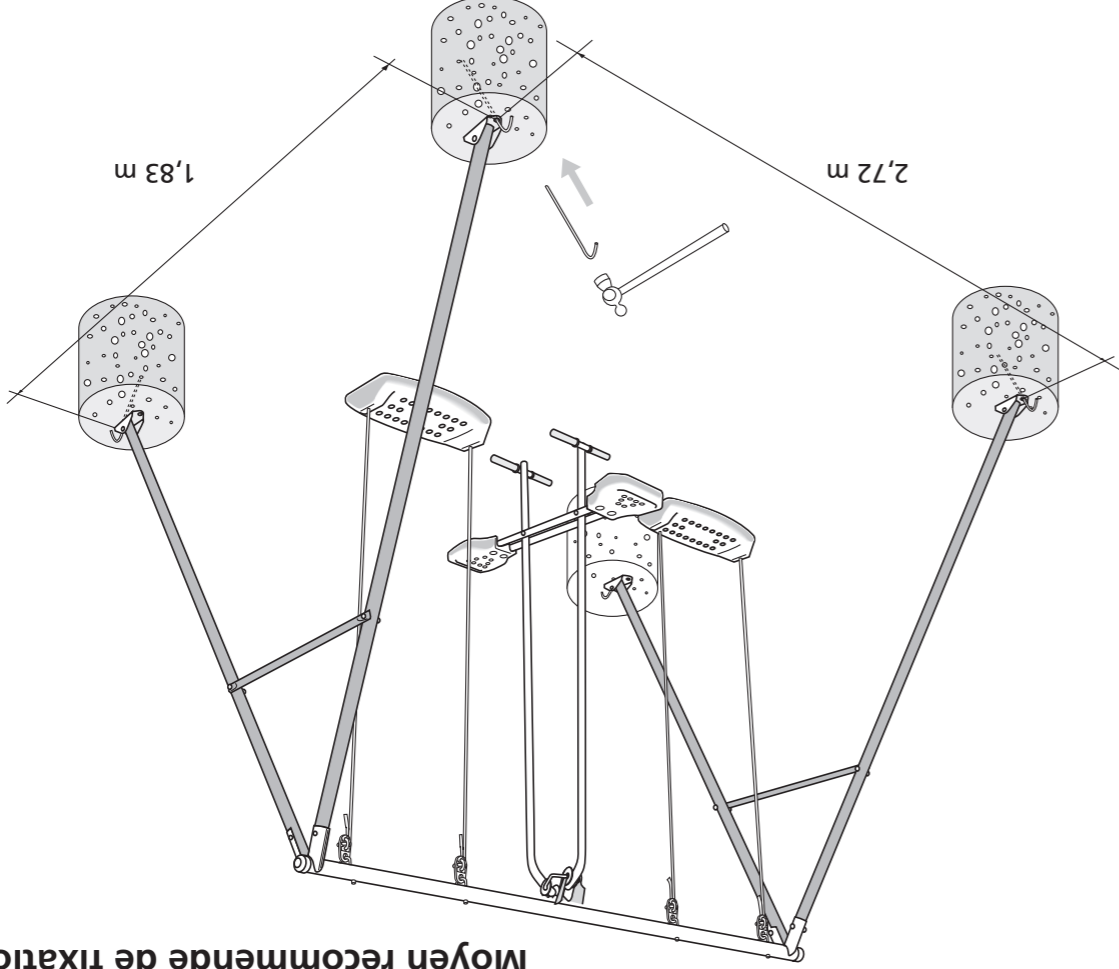
0-3

WARNING

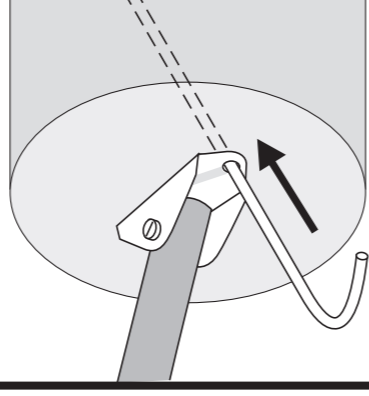


Förankring, Securing, Verankerung, Fixation.

Rekommenderad förankring Recommended way of securing Empfohlene Verankerungsart Moyen recommandé de fixation au sol



Betong (medföljer ej)
Concrete (not supplied)
Betong (nicht mitgeliefert)
Ståbe (nicht mitgeliefert)
Anchoring irons (not supplied)
Förankringsdon (medföljer ej)
Ståbe (nicht mitgeliefert)
Ferrures de fixation (non compris dans la livraison)



Förankringsdon (medföljer ej)
Anchoring irons (not supplied)
Ståbe (nicht mitgeliefert)
Ferrures de fixation (non compris dans la livraison)

Product must be assembled by an adult.

The standard seats are not suitable for children under 36 months; a special baby seat is required.

To be placed on soft level surface – not to be installed over concrete, asphalt or any other hard surface – and at least 2 metres from any other structure or obstruction, such as fence, garage, house, overhanging branches, laundry lines or electrical wires.

Fasten the swing set according to instruction. In order to reduce tripping hazards anchors shall be placed level with or under the ground.

Locate the swing seat base at a height of at least 350 mm above the ground.

It is vital to regularly check all parts of the swing, e.g. cross-beams, anchors, swing seats, ropes and other means of attachments for evidence of deterioration. Failure to do so may result in an injury/hazard. Check all nuts and bolts for tightness and tighten when required. Check all coverings for bolts and sharp edges and replace when needed. Lubricate all metallic moving parts, if necessary. If any parts show sign of wear and tear they shall be replaced.

It is of particular importance that the above checks and maintenance are carried out at the beginning of each season as well as at regular intervals during the usage season.

We recommend that a grown-up person test-loads the swing by placing himself on the seat before children start using it.

Please retain this information for future reference.

Attention.

Le montage doit toujours être assuré par un adulte.

Les sièges ne conviennent pas à des enfants de moins de 3 ans. Dans le cas contraire, utiliser des sièges spéciaux pour bébés.

Placer la balançoire sur une surface meuble – pas sur du béton, du macadam ou autre revêtement dur – à 2 mètres au moins d'un bâtiment ou de tout autre obstacle, tel que clôture, garage, maison, branches basses, cordes à linge ou fils électriques.

Fixer la balançoire conformément aux instructions de montage. Pour éviter de trébucher, s'assurer que la fixation au sol est au niveau, ou en dessous du niveau de sol.

S'assurer que la position des sièges se trouve à au moins 35 cm au-dessus du sol.

Pour raisons de sécurité, vérifier régulièrement toutes les pièces d'usure de la balançoire: barre transversale, console tubulaire, sièges, corde et autres dispositifs de suspension. À défaut d'effectuer ce contrôle, on court le risque d'accidents. S'assurer que toutes les vis et écrous sont bien en place et, si nécessaire, les serrer à fond. S'assurer que les protections des vis et des bords coupants sont intactes, et les remplacer si nécessaire. Graisser les pièces métalliques rotatives, si besoin est. Toujours remplacer les pièces usées.

En plus des contrôles réguliers effectués pendant la saison d'utilisation, il est particulièrement important de vérifier et d'entretenir l'installation au début de chaque saison.

Il est recommandé qu'un adulte essaie d'abord la balançoire avant de laisser les enfants s'en servir.

Conserver soigneusement ces instructions pour pouvoir les consulter ultérieurement.

Montering skall utföras av en vuxen.

För barn under 3 år är standardstolarna inte lämpliga. Särskild babysits måste användas.

Placera på mjukt, jämnt underlag – inte på betong, asfalt eller annan hård yta – minst 2 m från byggnad eller annat hinder, såsom staket, garage, hus, nedhängande grenar, tvätlinor eller elektriska ledningar.

Förankra gungan enligt anvisningarna. För att undvika snubbelolyckor ska förankringen vara jäms med eller under marknivå.

Tillse vid monteringen att gungstisarnas hänger minst 35 cm ovan marken.

För att bibehålla säkerheten, kontrollera med regelbundna intervaller gungans delar för sittage: bom, rör-stativ, sitsar, rep och andra upphängningsnormeringar. Kontrollera att alla skruvar och muttrar sitter ordentligt och dra till dem, om så behövs. Kontrollera all skydds-täckning på skruvar och skarpa kanter och ersätt dem vid behov. Ölja rörliga metalldelar, om så behövs. Byt ut slitna delar.

Förutom regelbundna kontroller under användnings-säsongen, är det av särskild vikt att kontroll och under-håll görs i början av varje säsong.

Vi rekommenderar att en vuxen provsitter gungan innan barnet använder den.

Spara denna instruktion för framtida referens.

Achtung.

Der Aufbau muss durch Erwachsene erfolgen.

Die Standardsitze sind für Kinder im Alter von unter 3 Jahren nicht geeignet. Stattdessen sind spezielle Kleinkindsitze zu verwenden.

Auf weicher, ebener Fläche, d.h. nicht auf Beton, Asphalt oder sonstiger harter Unterlage, mindestens 2 m von Gebäuden oder anderen Objekten wie Zäunen, Garagen, Häusern, herunterhängenden Ästen, Wäscheleinen und elektrischen Leitungen entfernt aufstellen.

Verankern Sie die Schaukel gemäss Anleitung. Um Unglücksfälle durch Stolpern zu vermeiden, muss die Verankerung auf gleicher Ebene mit der Unterlage oder im Boden erfolgen.

Beim Zusammenbau ist darauf zu achten, dass die Schaukel-sitze mindestens 35 cm über der Erde hängen.

Um die Sicherheit beizubehalten, sind in regelmäßigen Abständen die Schaukelteile auf Verschleiss zu überprüfen: Querstange, Rohrrahmen, Sitze, Seile und sonstige Aufhängevorrichtungen. Erfolgen diese Überprüfungen nicht, ist Gefahr für Schäden vorhanden. Den korrekten Sitz aller Schrauben und Muttern überprüfen. Bei Bedarf anziehen. Die Schutzabdeckungen der Schrauben und scharfen Kanten überprüfen und bei Bedarf erneuern. Bei Bedarf die beweglichen Metallteile ölen. Verschlossene Teile austauscheln.

Neben regelmäßigen Überprüfungen in der Anwendungs-saison ist besonderes Gewicht auf Kontrolle und Wartung vor Beginn jeder Saison zu legen.

Vir empfehlen, dass vor der Benutzung der Schaukel durch Kinder, eine erwachsene Person darauf zur Probe sitzt.

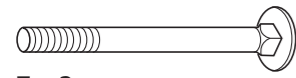
Bewahren Sie diese Anleitung für zukünftigen Gebrauch auf.

Attention.

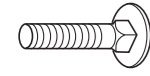
Montage.

Assembly.

Innehåll. Contents. Teileverzeichnis. Contenu.



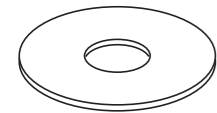
F x 2
80mm



H x 4
32mm



B x 7
M 8



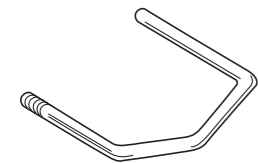
G x 4



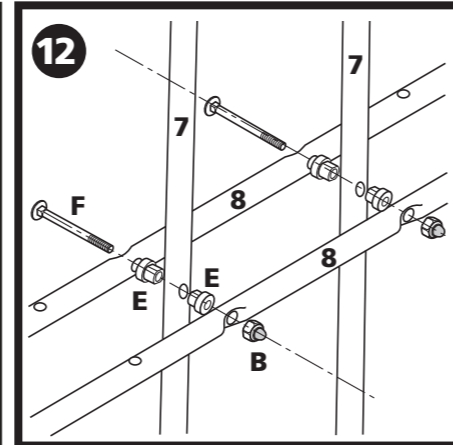
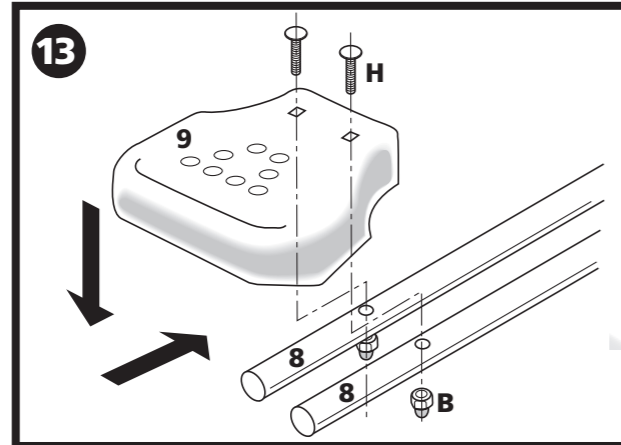
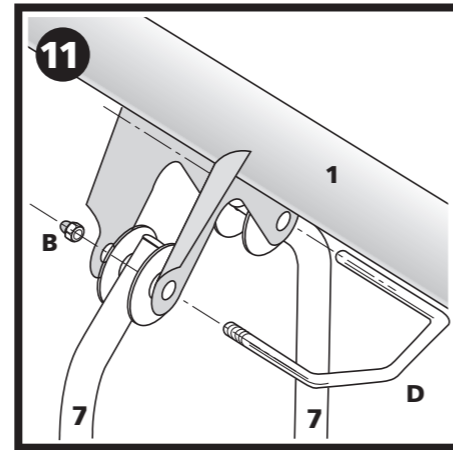
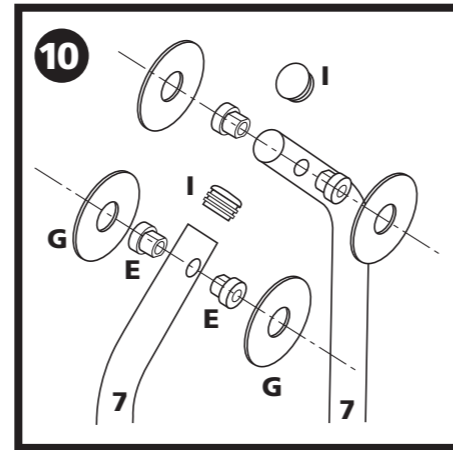
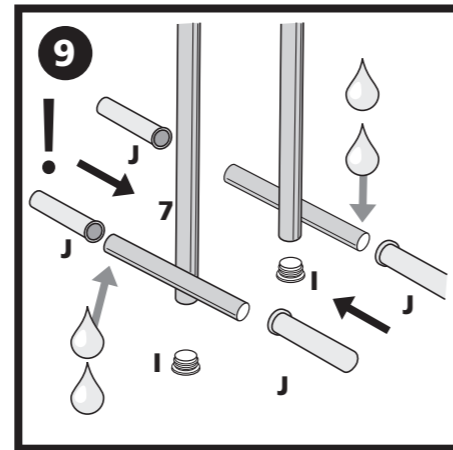
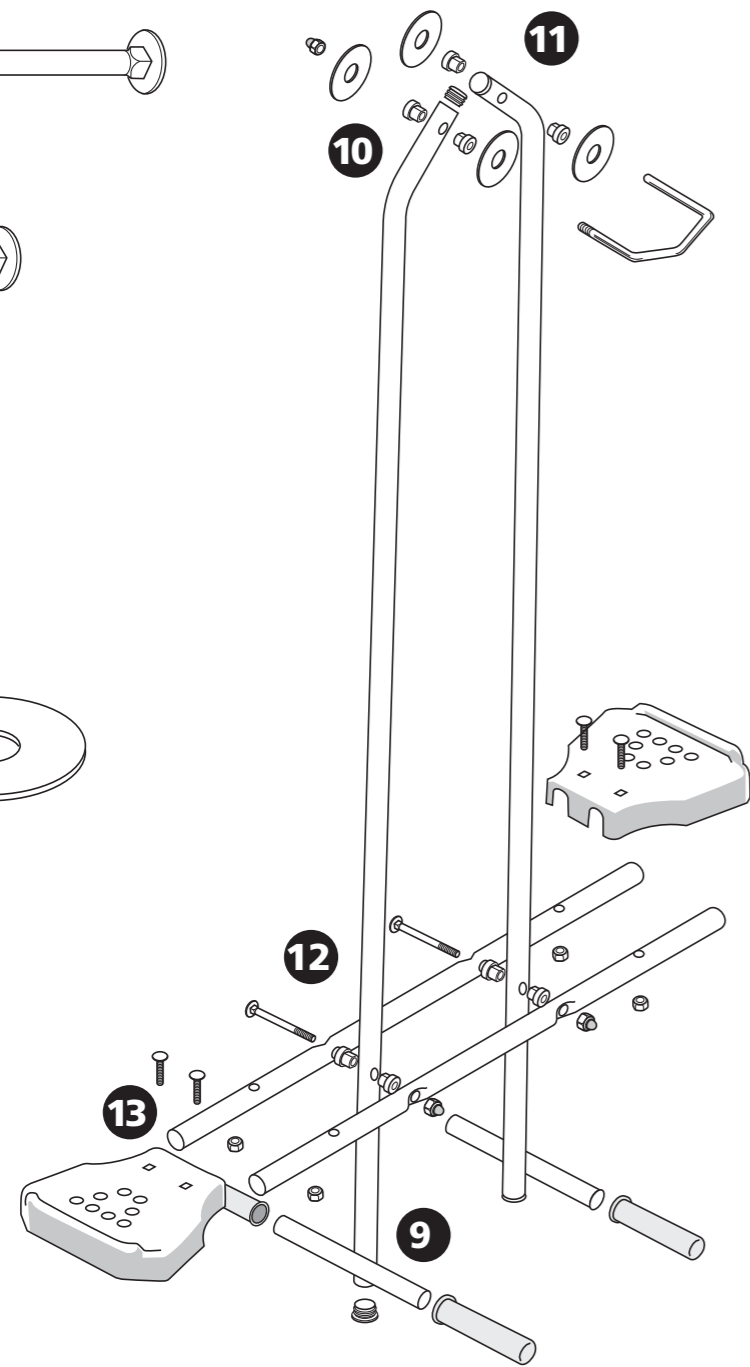
E x 8



I x 4
25 mm

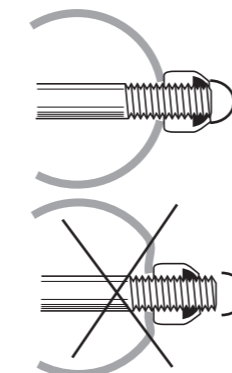
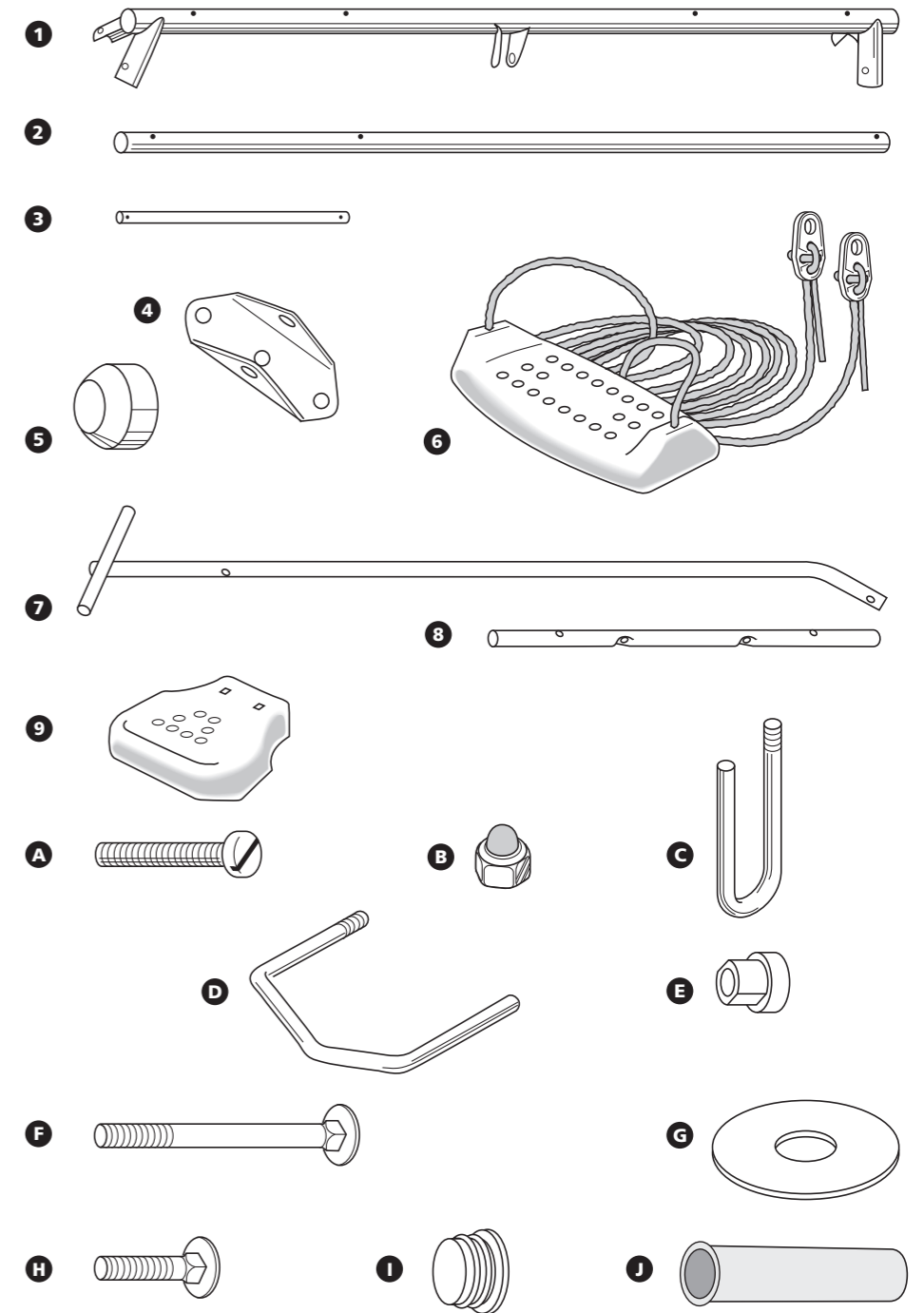


D x 1



Del Nr. Item No. Teil-Nr. N° de pièce	Antal Qty Anzahl Nbre de pièces
--	--

①	1
②	4
③	2
④	4
⑤	2
⑥	2
⑦	2
⑧	2
⑨	2
A	12 (57 mm; M 8)
B	23
C	4
D	1
E	8
F	2 (80 mm; M 8)
G	4
H	4 (32 mm; M 8)
I	4 (25 mm)
J	4



Dra åt muttern så att delarna sitter stadigt men utan att de deformeras.

Tighten the nuts efficiently to hold the parts securely without causing damage.

Mutter so anziehen, dass die Teile stabil festsitzen, ohne sich zu verformen.

Serrez l'écrou à fond pour assurer la solidité des pièces mais sans les déformer.

Verktyg för montering (medföljer ej)

Tools needed for assembly (not supplied)

Erforderliches Werkzeug (nicht mitgeliefert)

Outils de montage (non compris dans la livraison)



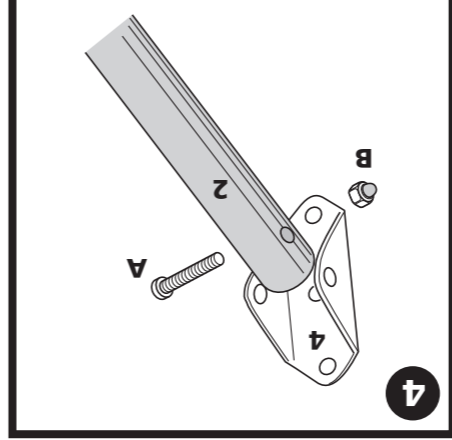
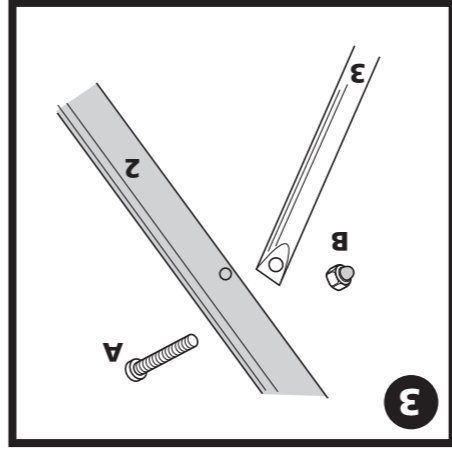
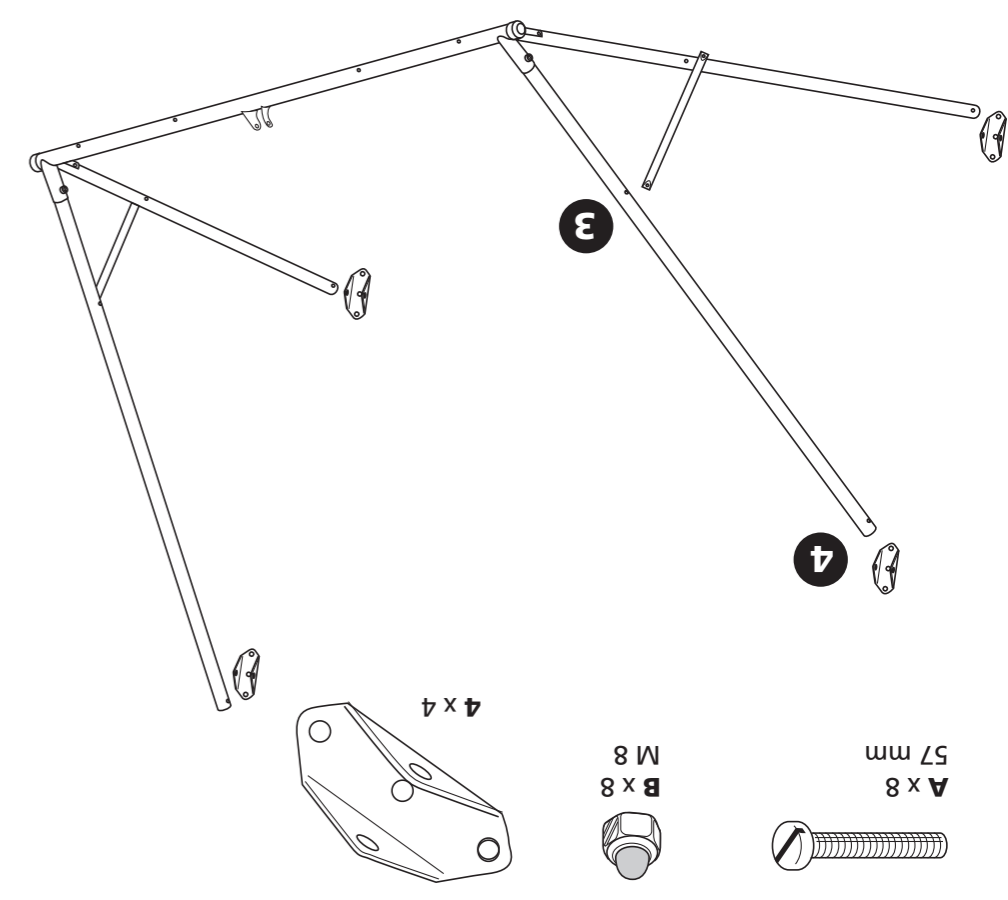
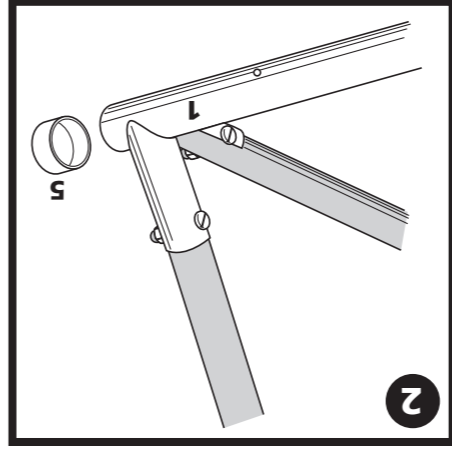
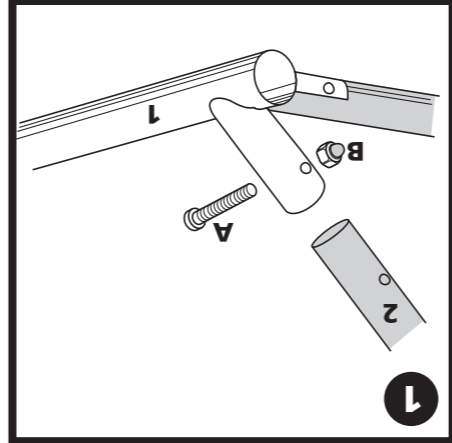
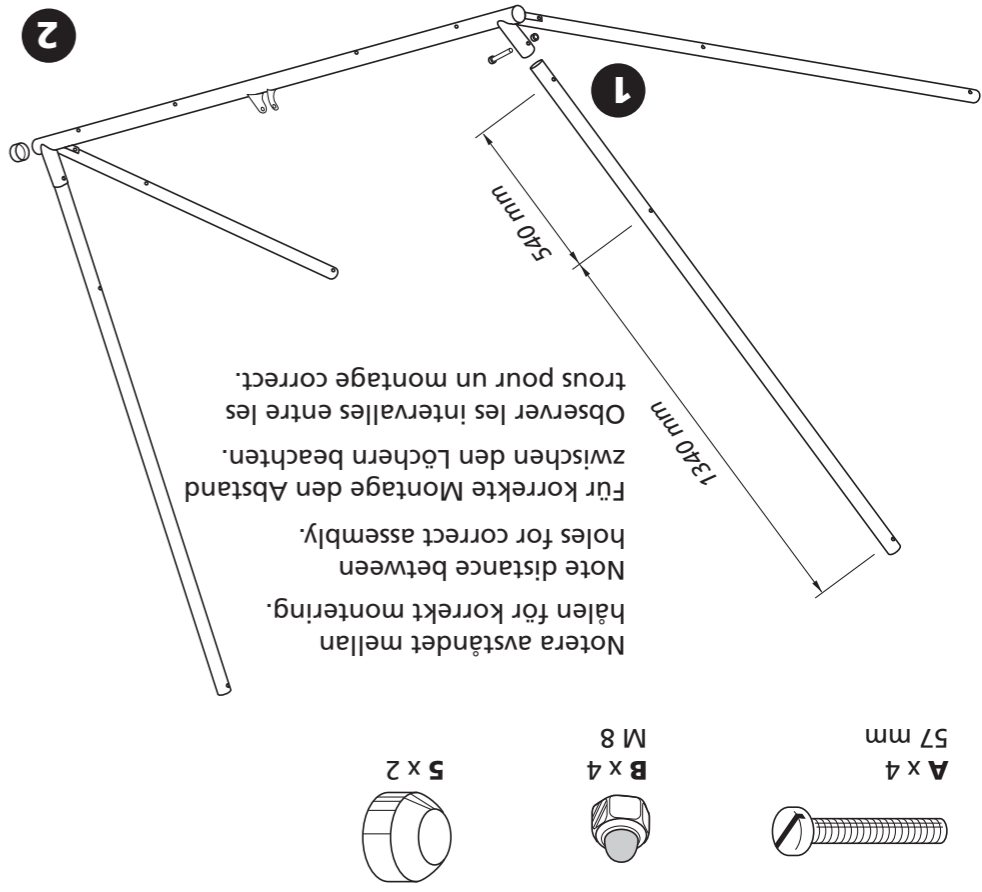
Skrivmejsel
Slot Screwdriver
Schraubendreher
Tourne-vis



Skiftnyckel
10 mm spanner
Verstellbarer Schraubenschlüssel
Clé à mollette 10 mm

Montage.

Assembly.



Montage.

Assembly.

