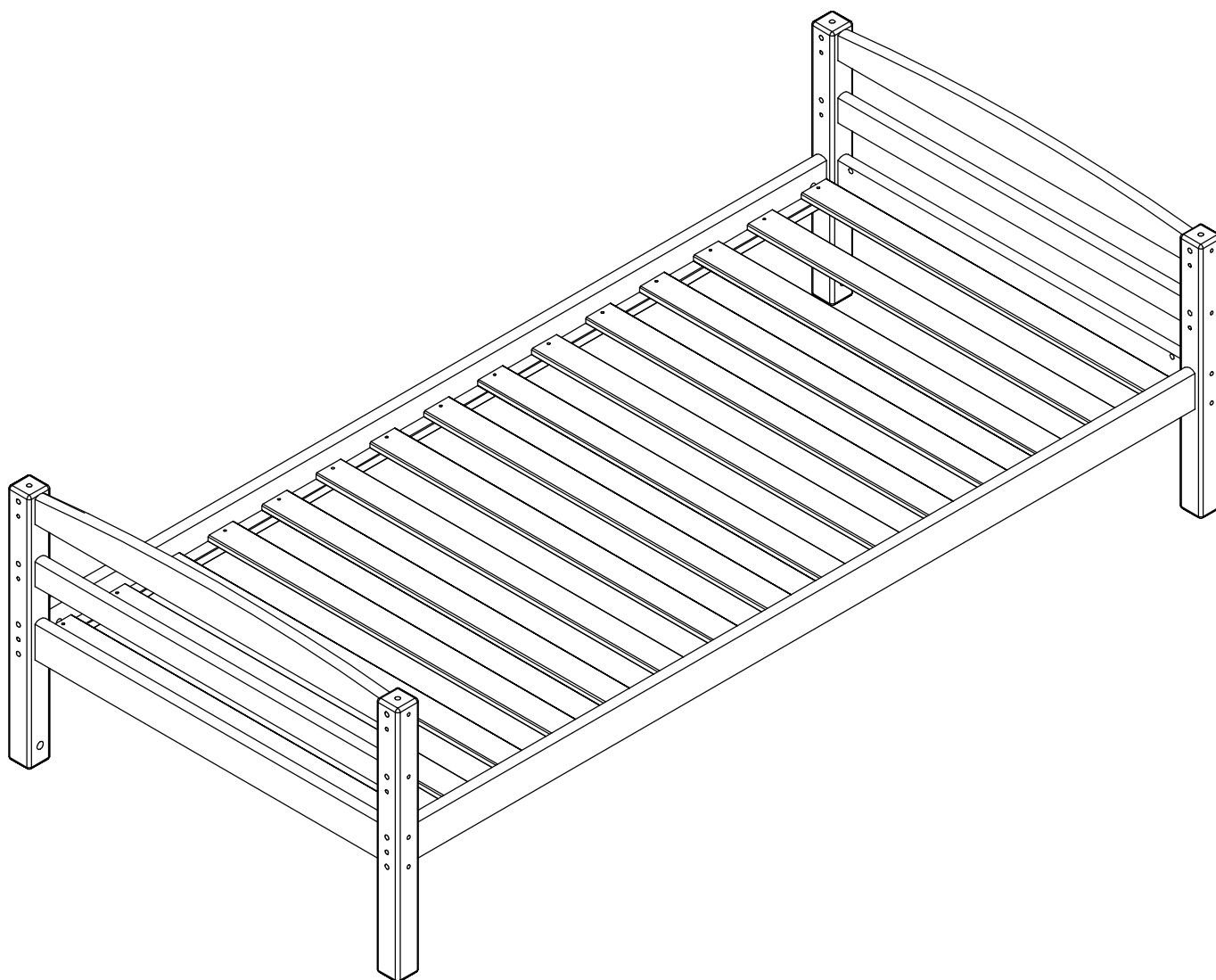


7000



PUHASTUS:

Puust, lakitud ja värvitud, samuti lamineeritud pindu tuleb pühkida riidest lapiga ja kasutada õrnatoimelist seepi. Vältida lahustite kasutamist.

CLEANING:

Wooden, lacquered and painted as well as laminated surfaces should be wiped over with a cloth and a mild soap. Avoid solvents.

REINIGUNG:

Holz, lackierte und gestrichene sowie laminierte Oberflächen können mit einem Tuch und einem milden Reinigungsmittel abgewischt werden. Verwenden Sie keine Lösungsmittel.

PUHDISTUS:

Puiset, lakatud ja maalatud samoin kuin laminaattipinnat on pyyhittävä miedolla saippuavedellä kostutetulla liinalla. Liuotinaineita on vältettävä.

ЧИСТКА

Деревянные, лакированные, окрашенные и ламинированные поверхности следует протирать влажной тряпкой, смоченной в мыльном растворе. Запрещается использовать растворители.

TISZTÍTÁS:

Törölje át a fa-, lakkozott, festett vagy laminált felületeket enyhén szappanos vízzel nedvesített ronggyal. Oldószert ne használjon.

RENGÖRING:

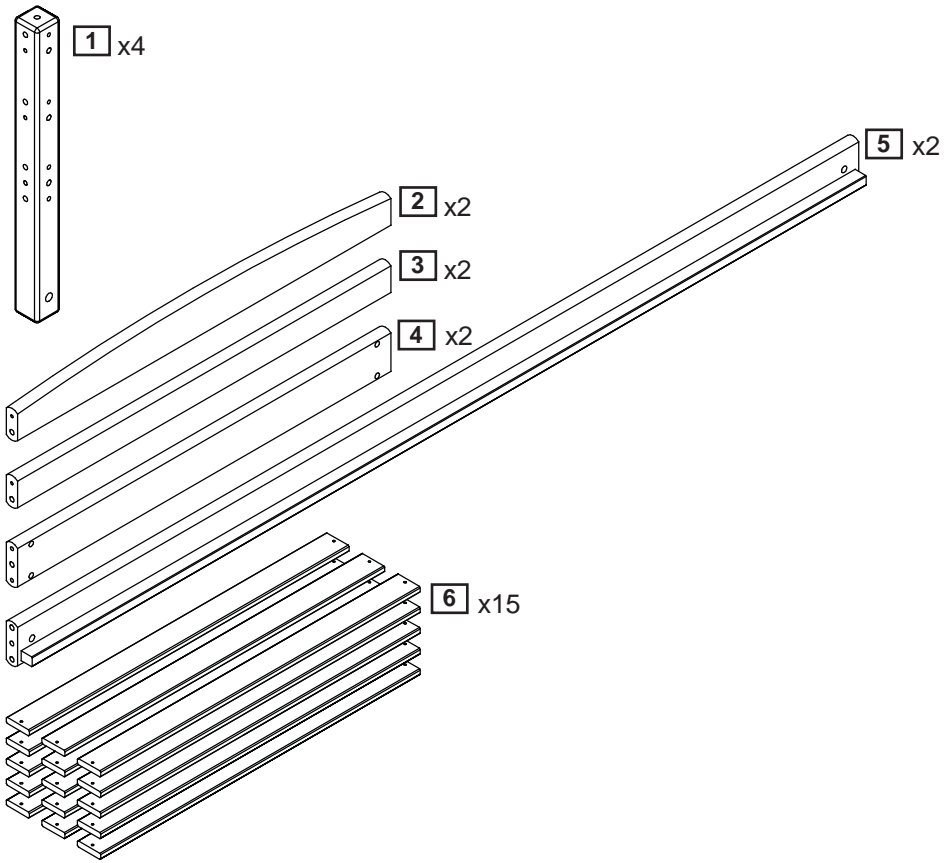
Ytor av rent trä samt lackerade, målade och laminerade ytor bör torkas av med en trasa fuktad med en mild tvällösning. Undvik lösningsmedel.

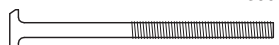


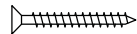
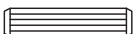





RENGØRING:

Træ, lakeret og malet samt laminerede overflader skal tørres over med en klud med mild sæbeopløsning. Undgå opløsningsmidler.

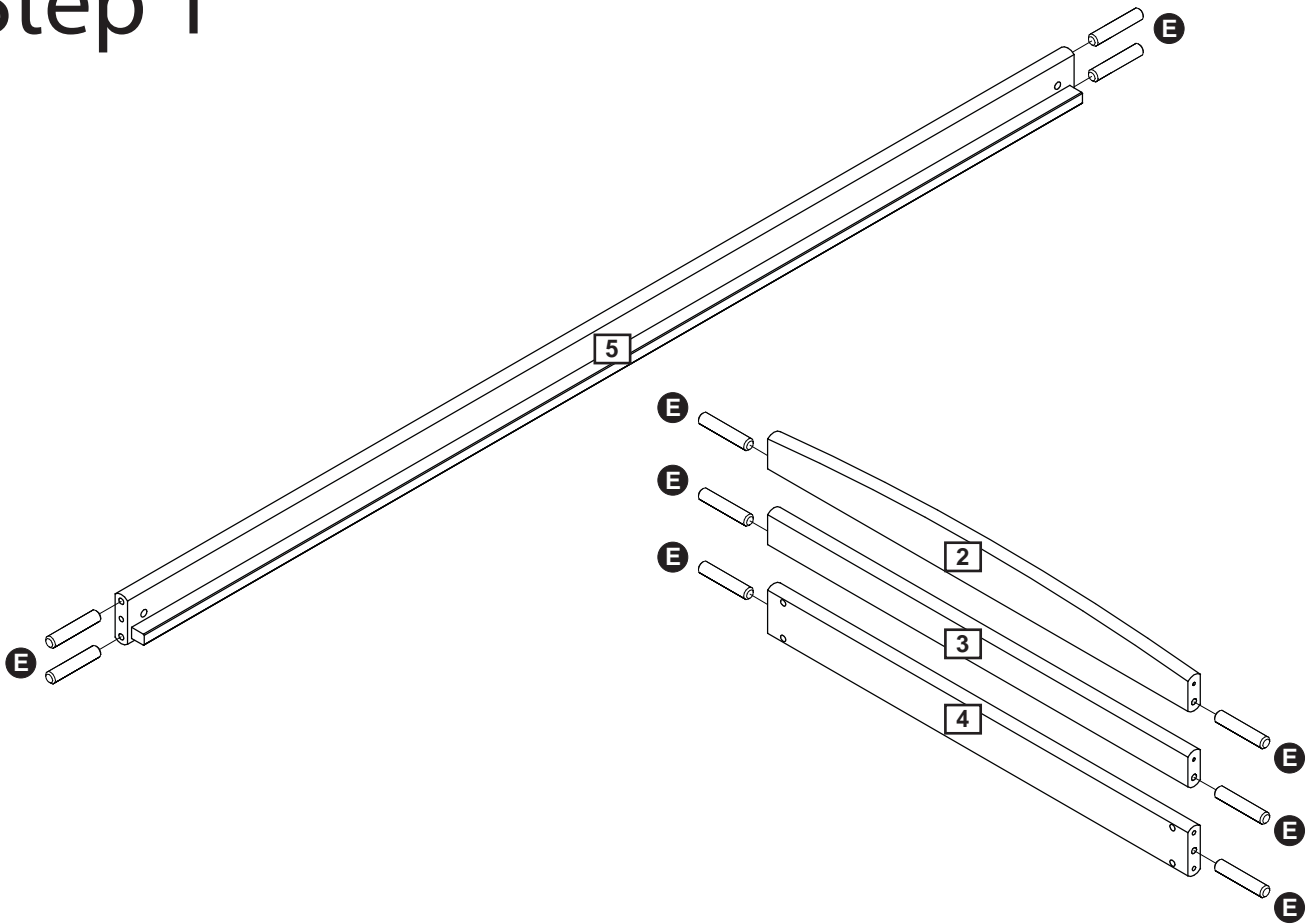
清洁:

用布和温和的皂液擦拭木质、涂漆、上漆、复合表面。切勿使用溶剂。

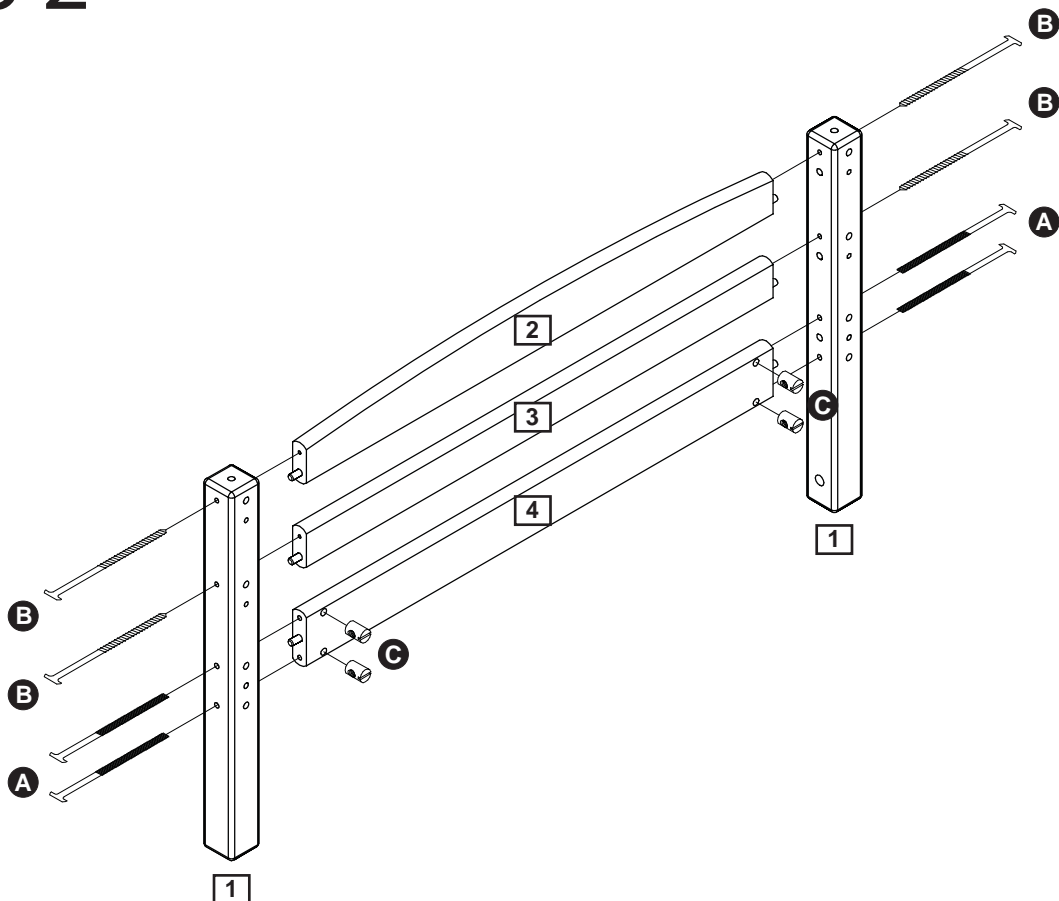


A	3909-06100		x12
M6x100mm			
B	3909-63105		x8
Ø6.3x105mm			
C	3922-06014		x12
M6 Ø10x14mm			
D	3901-40030		x30
4.0x30mm			
E	3930-10050		x20
Ø10x50mm			
F	3938-00010-20		x28
Ø10mm			
G	3938-00016-2		x4
Ø16mm			
H	3938-00007-2		x16
Ø7mm			
I	4033-002		x1
4mm			
J	12-02000711		x4
71x20x20mm			

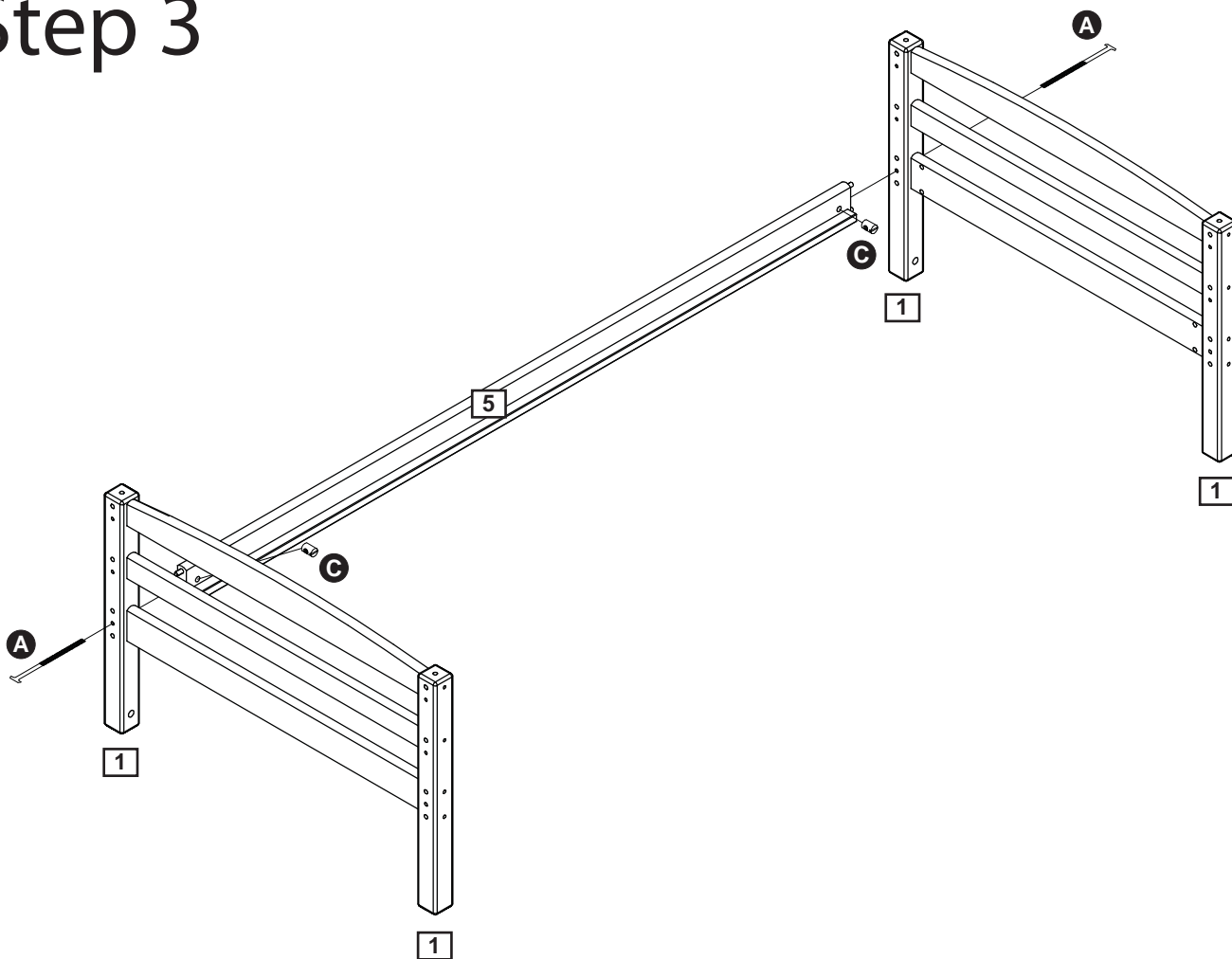
Step 1



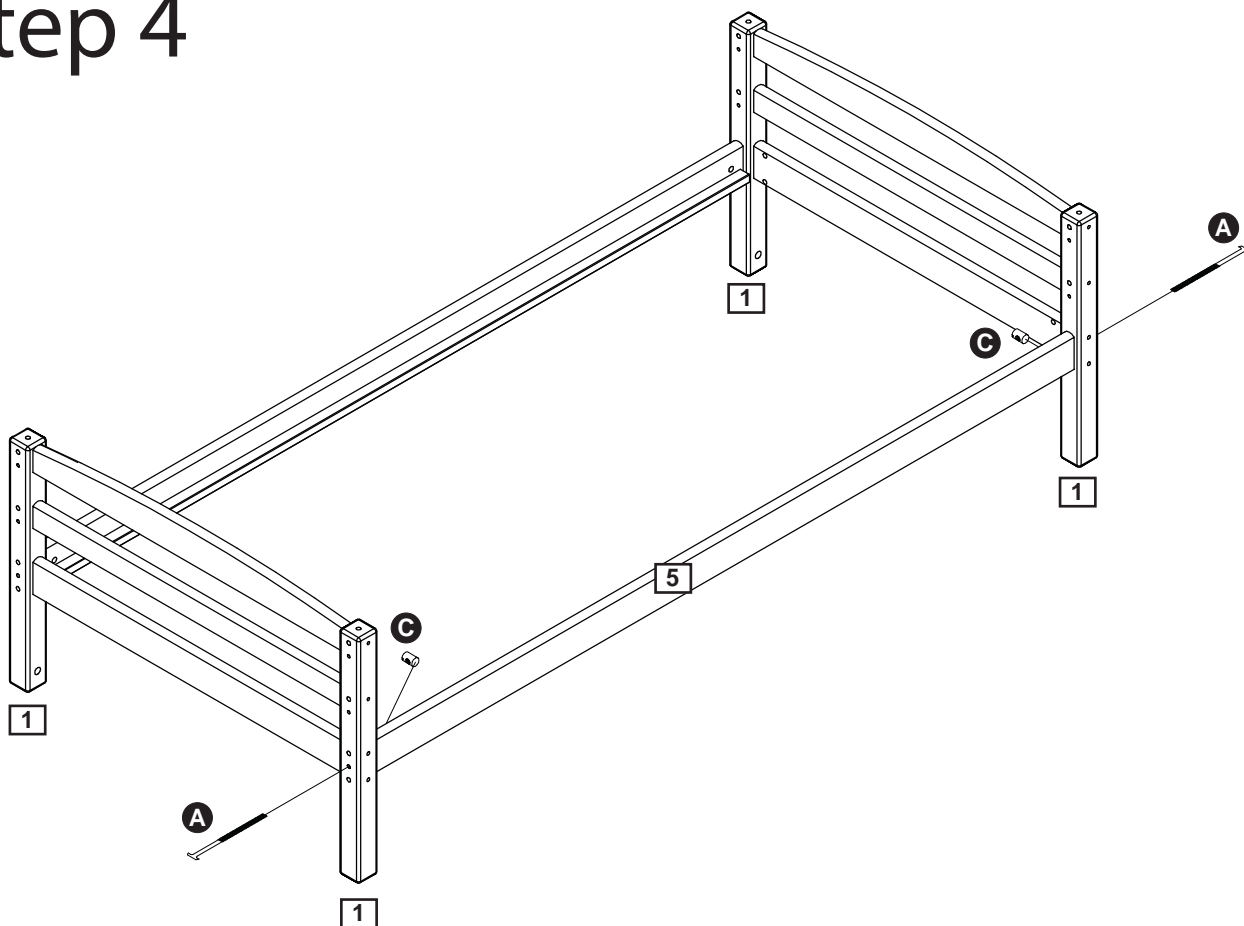
Step 2



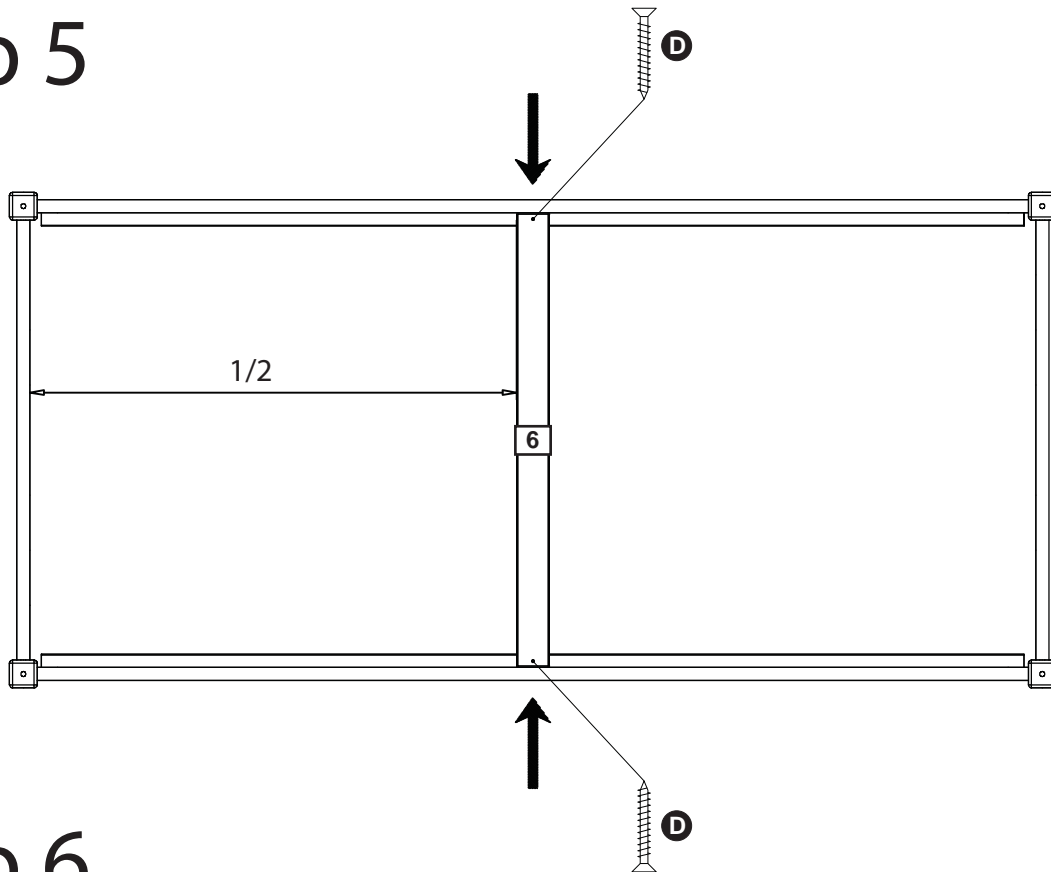
Step 3



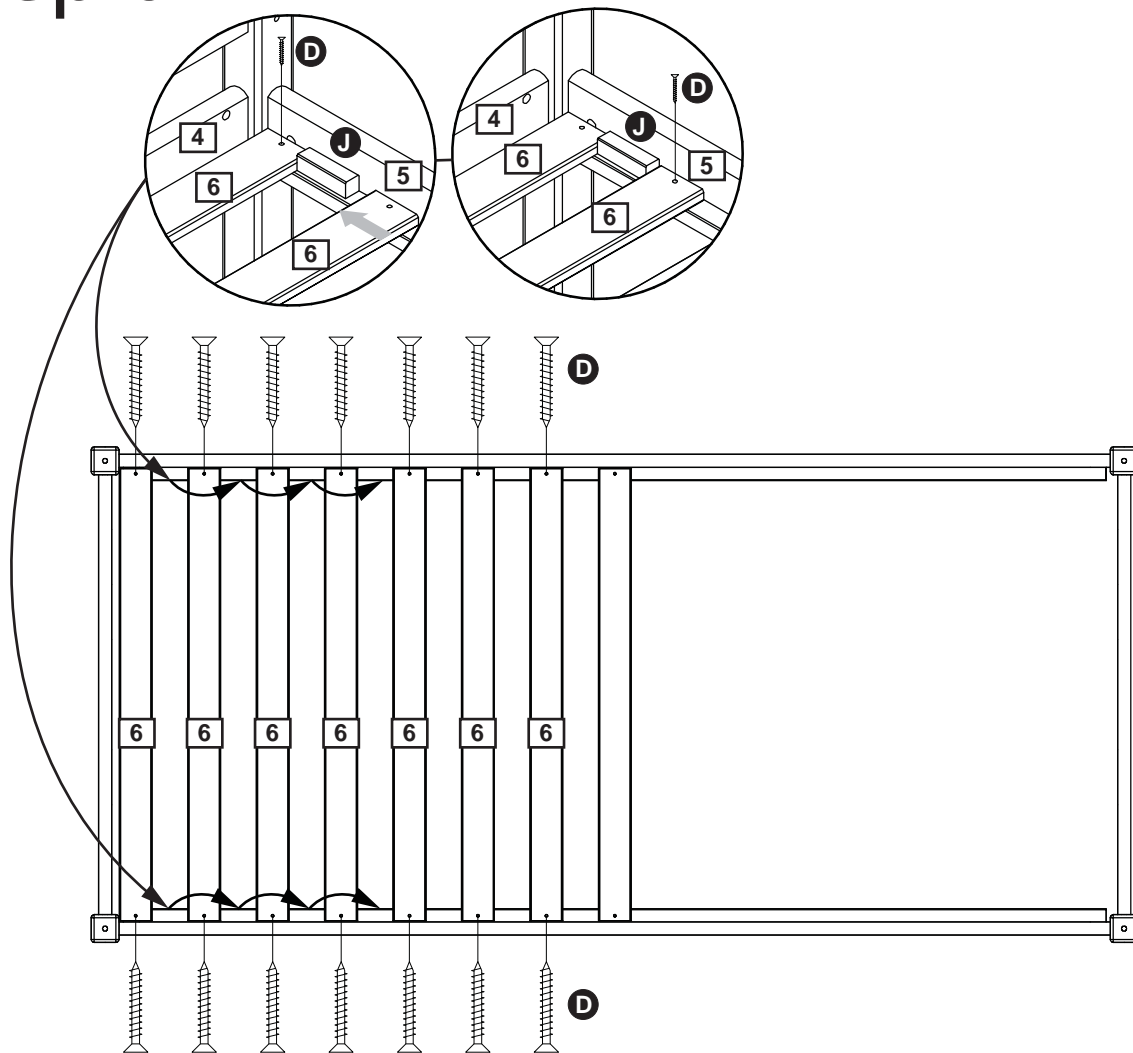
Step 4



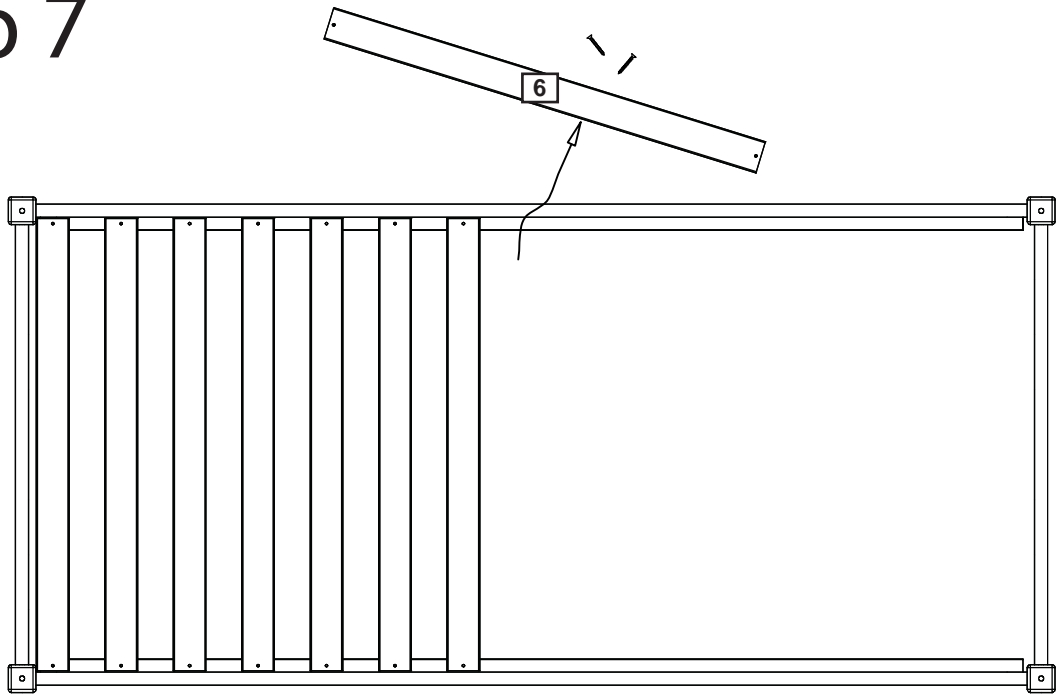
Step 5



Step 6



Step 7



Step 8

