

Alpha Tray

D Gebrauchsanweisung	MK Упатство за употреба
GB Instructions for use	TR Kullanma talimatı
NL Gebruiksaanwijzing	SK Návod na použitie
F Mode d'emploi	UA Інструкція по експлуатації
E Instrucciones de manejo	CZ Návod k použití
P Instruções de uso	H Használati utasítás
I Istruzioni per l'uso	PL Instrukcja użytkowania
DK Brugsvejledning	EST Kasutusjuhend
FIN Käyttöohje	LV Lietošanas pamācība
S Bruksanvisning	LT Nudojimo instrukcija
N Bruksanvisning	SLO Navodila za uporabo
GR Οδηγίες χρήσης	HR Upute za uporabu
RUS Инструкция по эксплуатации	SRB Uputstva za upotrebu
RO Instrucțiuni de utilizare	UAE دليل الاستخدام
BG Упътване за употреба	FA راهنمای مصرف کننده
BIH Upute za korištenje	CN 操作说明书
GEO ინსტრუქცია	TW 操作說明書


Wichtig:


Für späteres Nachschlagen aufbewahren!


- GB IMPORTANT: KEEP FOR FUTURE REFERENCE.
- NL BELANGRIJK: BEWAREN OM LATER NA TE SLAAN!
- F IMPORTANT ! A CONSERVER POUR CONSULTATION ULTERIEURE.
- E IMPORTANTE: GUARDARLO PARA CONSULTARLO POSTERIORMENTE!
- P IMPORTANTE: GUARDAR PARA CONSULTAS POSTERIORES!
- I IMPORTANTE: CONSERVARE PER CONSULTAZIONI SUCCESSIVE!
- DK VIGTIGT: OPBEVAR TIL SENERE BRUG!
- FIN TÄRKEÄÄ: SÄILYTÄ MYÖHEMPÄÄ LUKEMISTA VARTEN!
- S VIKTIGT: SPARAS FÖR SENARE BRUK!
- N VIKTIG: OPPBEVARES FOR SENERE BRUK!
- GR ΣΗΜΑΝΤΙΚΟ: ΦΥΛΑΞΤΕ ΤΙΣ ΟΔΗΓΙΕΣ ΓΙΑ ΜΕΛΛΟΝΤΙΚΗ ΧΡΗΣΗ!
- RUS ВАЖНО: СОХРАНИТЕ ДЛЯ ДАЛЬНЕЙШЕГО ПОЛЬЗОВАНИЯ!
- RO IMPORTANT: A SE PĂSTRA PENTRU CONSULTARE ULTERIOARĂ!
- BG ВАЖНО: ЗАПАЗЕТЕ ЗА БЪДЕЩИ СПРАВКИ!
- BIH VAŽNO: SAČUVATI ZA KASNIJE ČITANJE U SLUČAJU POTREBE!
- GEO ძვირფასოა: მომავალში სასკომდღგანელოდ შენახეთ!
- MK ВАЖНО: ДА СЕ ЧУВА ЗА ПОДОЦНЕЖНО ЧИТАЊЕ!
- TR ÖNEMLİ: İLERİDE OKUMAK İÇİN SAKLAYINIZ!

- SK DÔLEŽITÉ: USCHOVAJTE PRE NESKORŠIU POTREBU!
- UA ВАЖЛИВО: ЗБЕРЕЖІТЬ ДЛЯ ПОДАЛЬШОГО КОРИСТУВАННЯ!
- CZ DŮLEŽITÉ: USCHOVEJTE PRO POZDĚJŠÍ POTŘEBU!
- H FONTOS: KÉSŐBBI MEGTEKINTÉS ÉRDEKÉBEN ŐRIZZE MEG!
- PL WAŻNE: PROSIMY PRZECHOWAĆ W CELU PÓŹNIEJSZEGO SPRAWDZENIA!
- EST TÄHTIS: HOIDA HILISEMAKS KASUTAMISEKS ALLES!
- LV SVARIGI: LUDZU UZGLABAT VELAKAI PARLĀSĪSANAI!
- LT SVARBU: SAUGOTI TAIP, KAD VISADA BŪTŪ PO RANKAI!
- SLO VAŽNO: SPRAVITI ZA POZNEJŠE POISKANJE!
- HR VAŽNO: POHRANITI ZA POTONJE ČITANJE ZA SLUČAJ POTREBE!
- SRB VAŽNO: SAČUVATI DA BISTE NAKNADNO MOGLI DA ČITATE AKO USTREBA!
- UAE مهم: يرجى الإحتفاظ به لأغراض المراجعة اللاحقة عند الحاجة!
- FA نکته مهم – لطفاً این دستورالعمل را برای استفاده های آتی نگهداری کنید.
- CN 请保留此说明书作日后参考!
- TW 請保留此說明書作日後參考!

1a

a 8x  (1/4" – 10mm)

b 4x  (8mm x 30mm)

c 2x  (1/4" x 27mm)

d 8x  (1/4" x 45mm)

e 1x  (4mm)

 x 1

 x 1

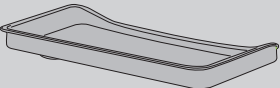
 x 1

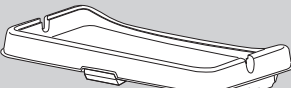
 x 1

 x 1

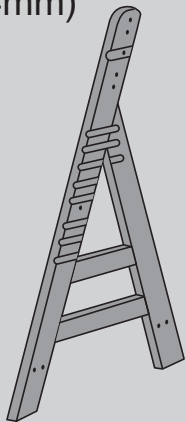
 x 2

 x 1

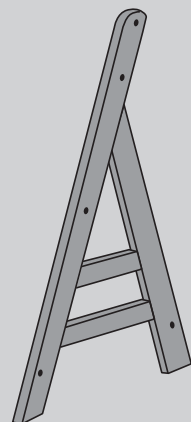
 x 1

 x 1

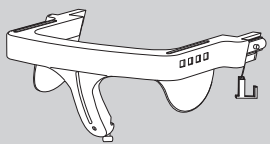
x 1



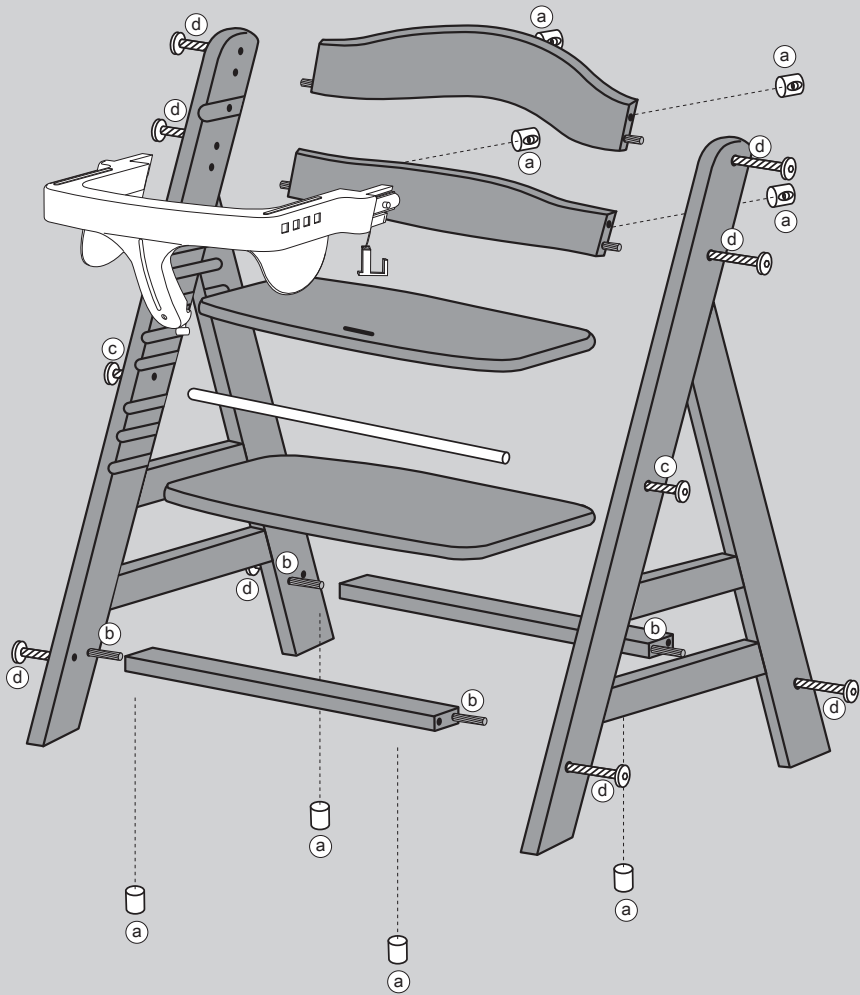
x 1



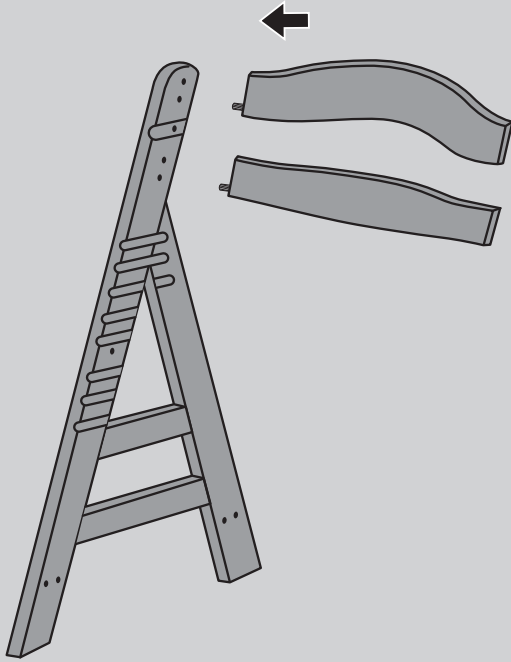
x 1



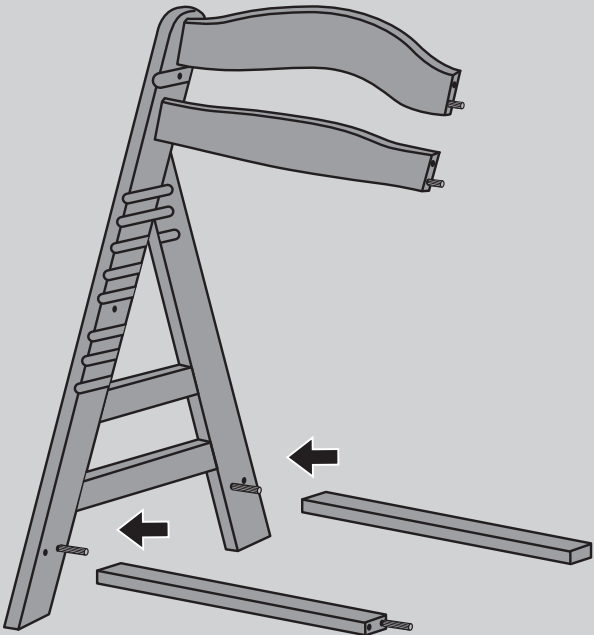
1b



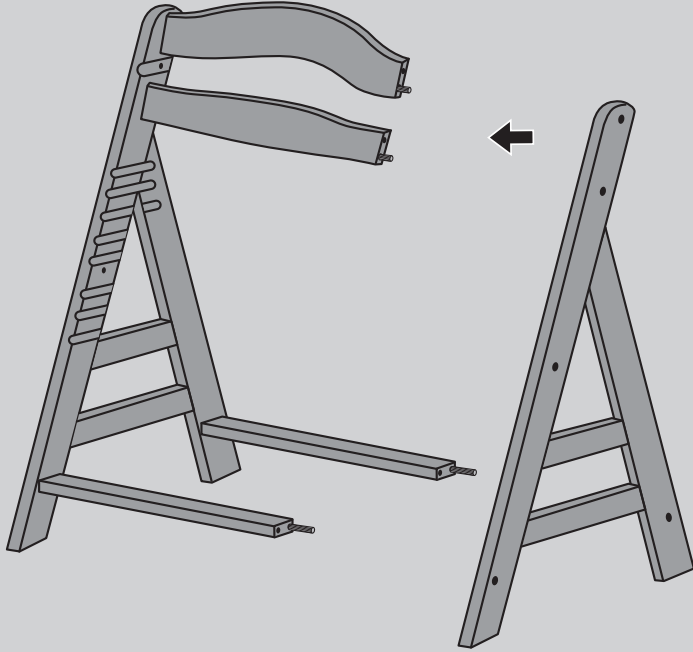
2a



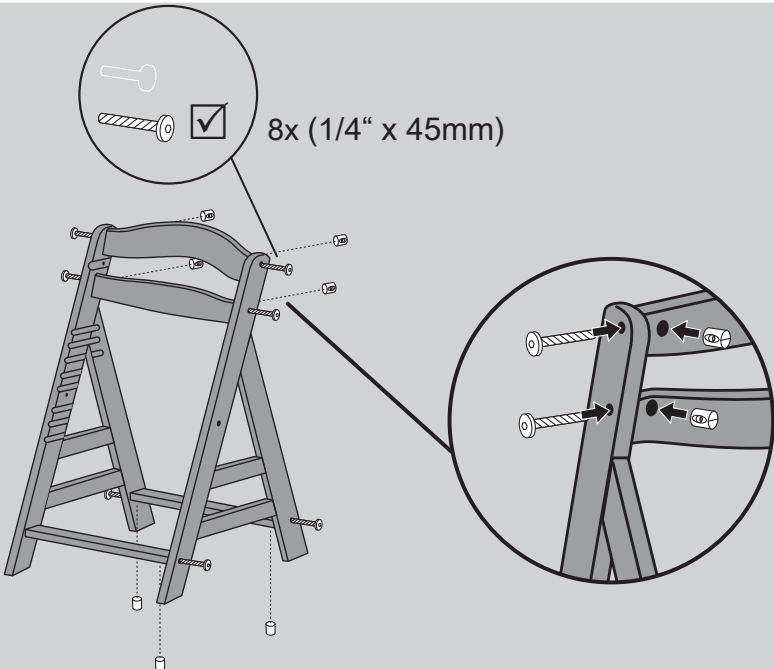
2b



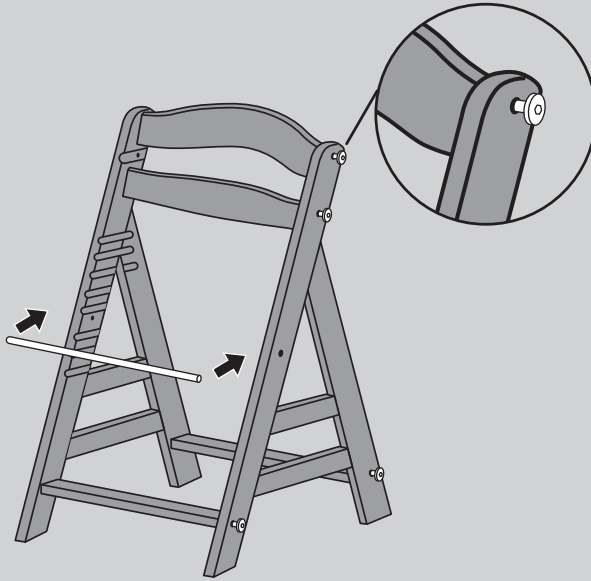
2c



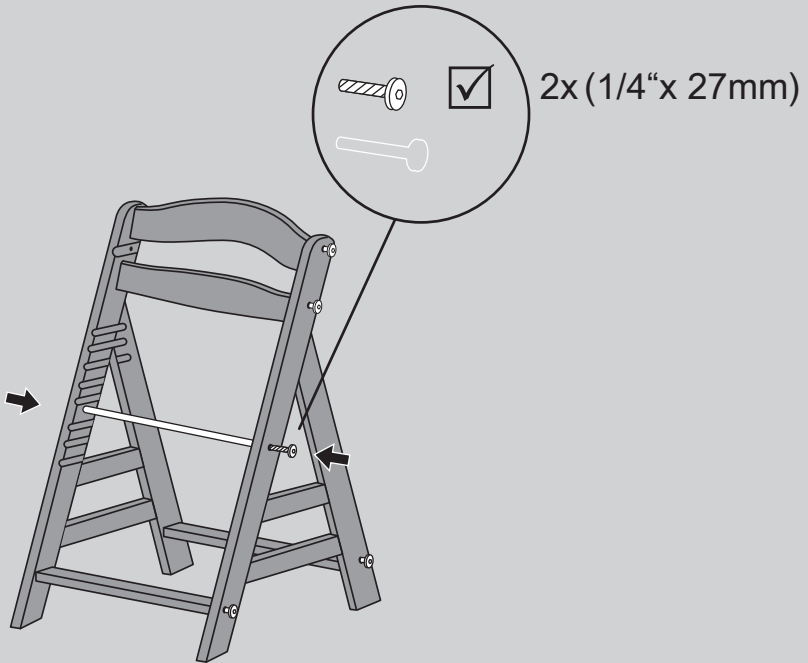
2d



2e



2f



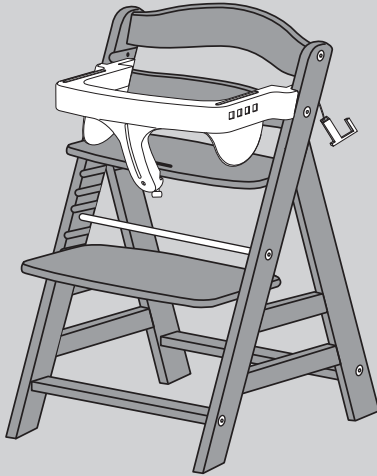
2g



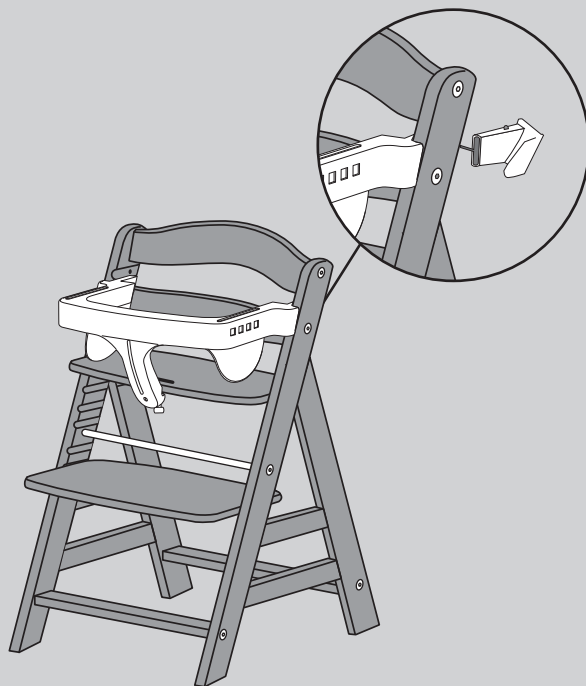
2h



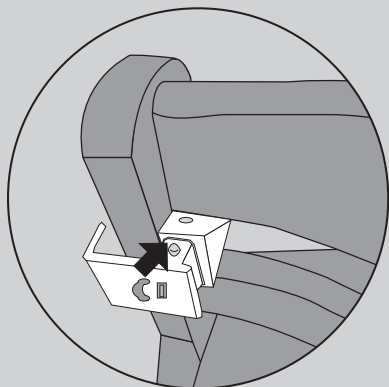
3a



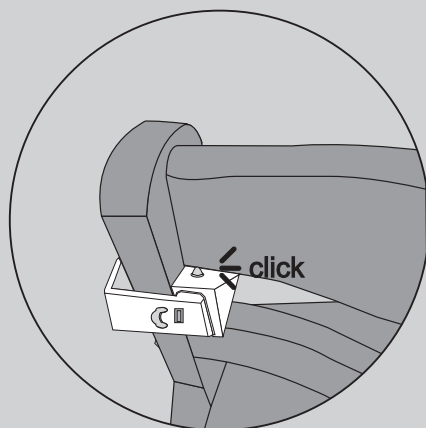
3b



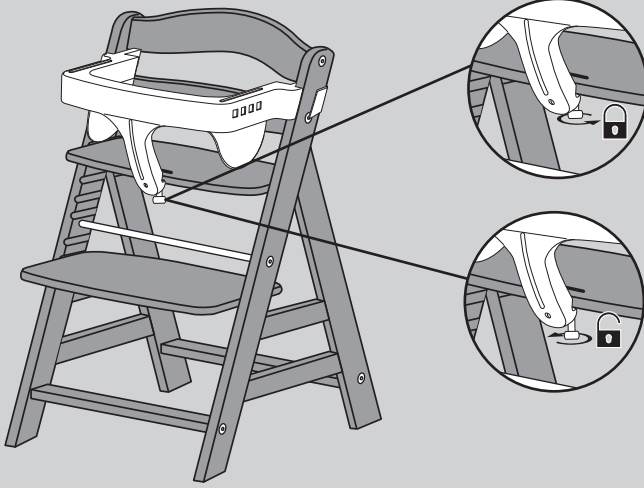
3c



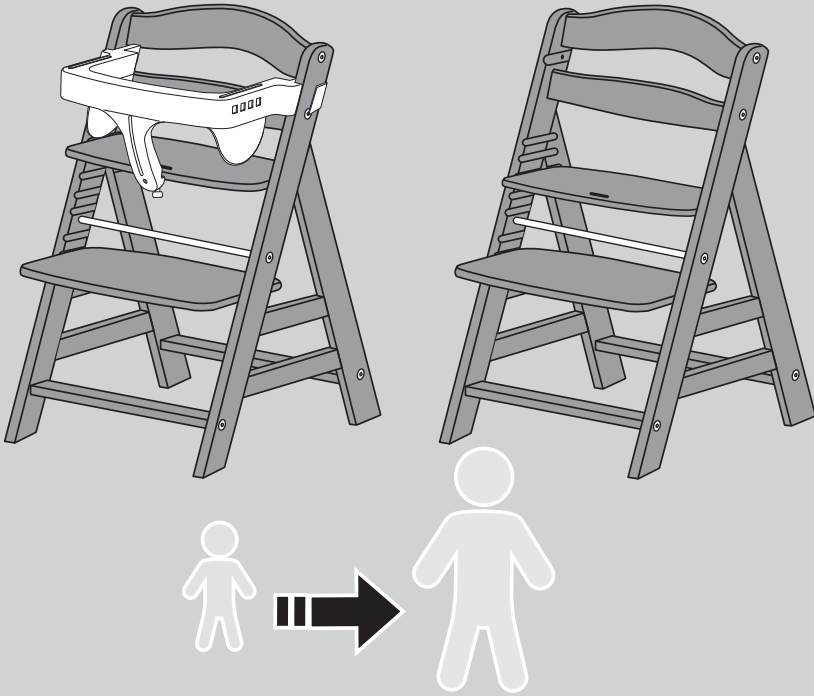
3d



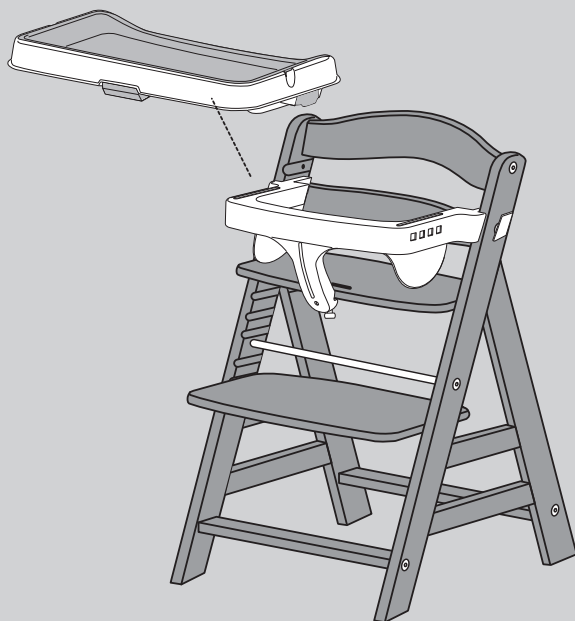
3e



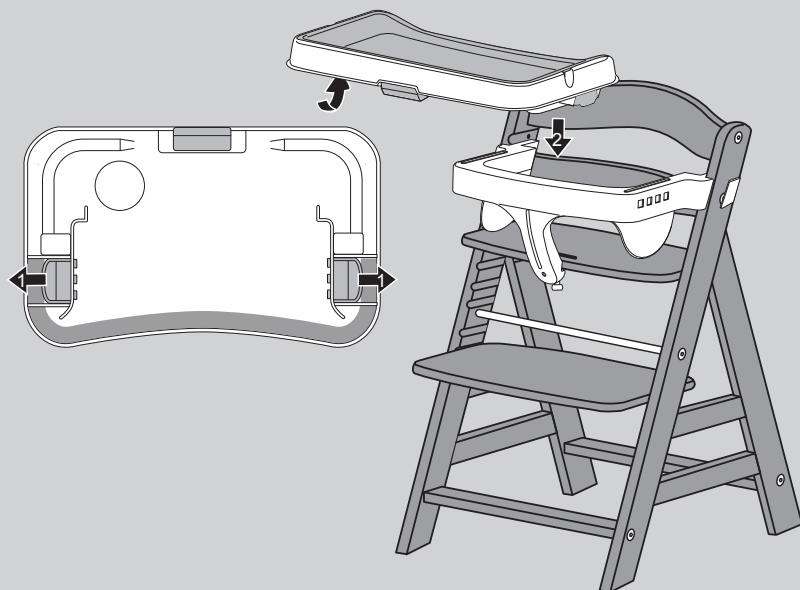
3f



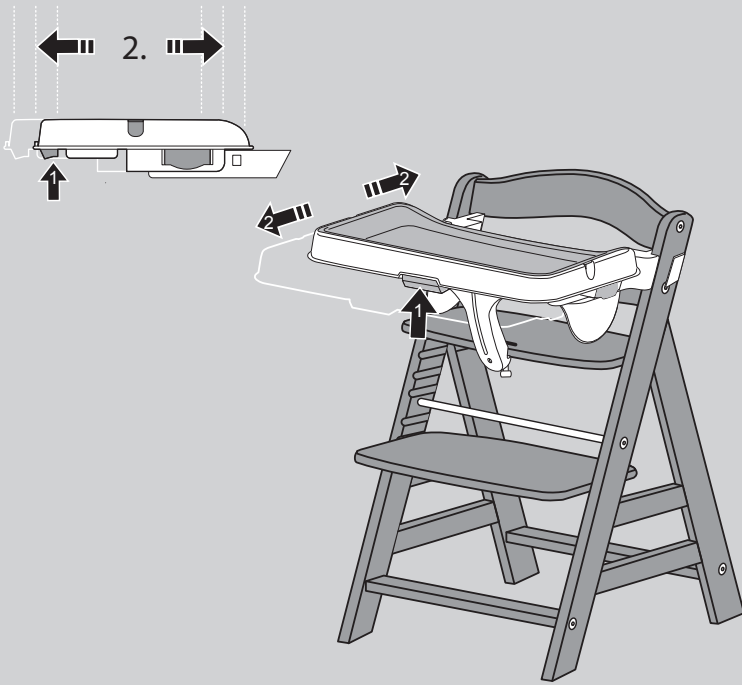
4a



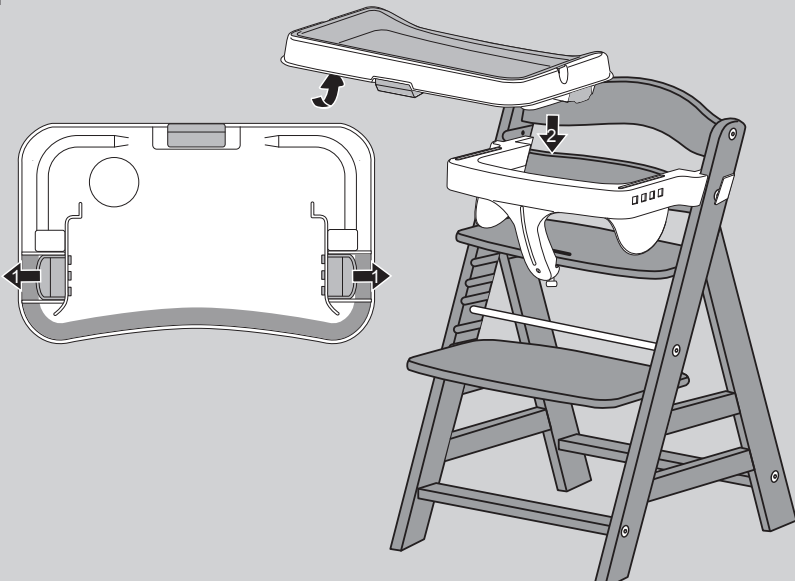
4b



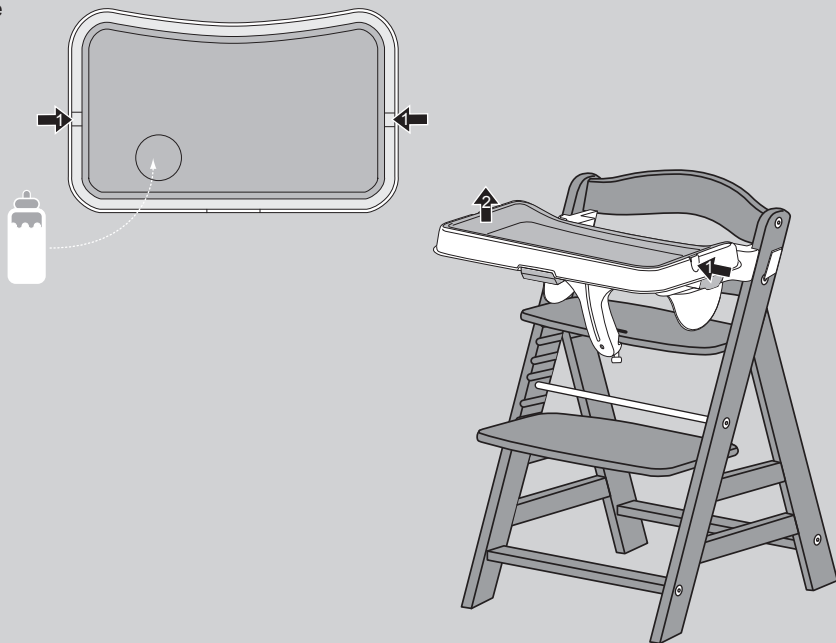
4c



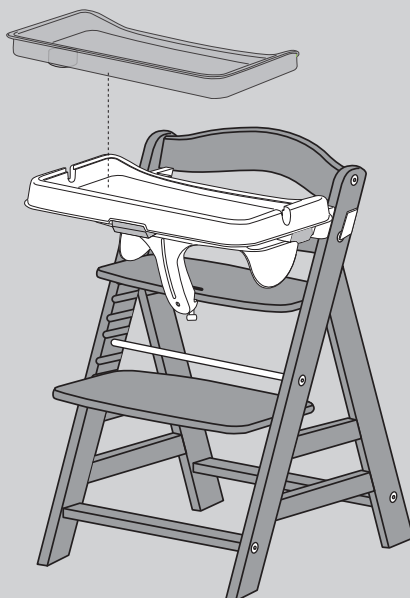
4d



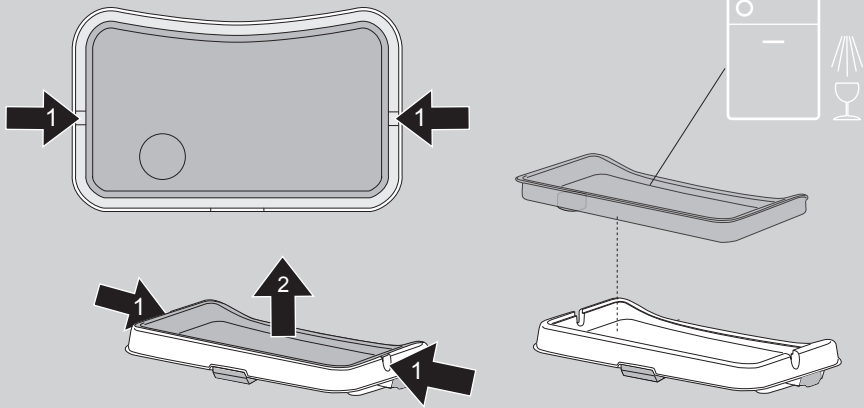
4e



4f

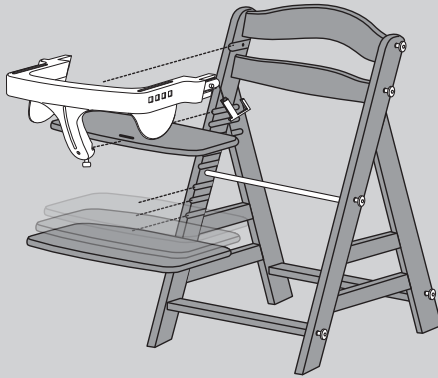
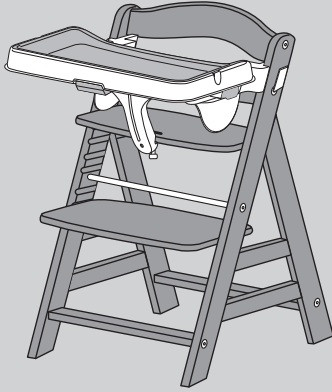


4g



4h





- D** Ab 6 Monate bis 10 Jahre max. 40 kg
GB From 6 months to 10 years max. 40 kg
NL Vanaf 6 maanden tot 10 jaar max. 40 kg
F À partir de 6 mois jusqu'à 10 ans max. 40 kg
E A partir de una edad de 6 meses, hasta 10 años máx. 40 kg
P Desde os 6 meses aos 10 anos máx. 40 kg
I Da 6 mesi a 10 anni max. 40 kg
DK Fra 6 måneder til 10 år maks. 40 kg
FIN 6 kuukautta–10 vuotta kork. 40 kg
S Från 6 månader till 10 år max. 40 kg
N Fra 6 måneder til 10 år maks. 40 kg
GR Από 6 μηνών έως 10 ετών μέγ. 40 kg
RUS От 6 месяцев до 10 лет макс. 40 кг.
RO Începând de la 6 luni până la 10 ani max. 40kg
BG От 6 месеца до 10 години макс. 40 кг
BH Od 6 meseci do 10 god. maks. 40 kg
GE 6 თვედან 10 წლამდე მაქსიმუმ 40 კგ.
MK Од 6 месеци до 10 години макс. 40 кг
TR 6aydan itibaren 10 yaşına kadaren fazla 40 kg
SK Od 6 mesiacov do 10 rokov max. 40 kg
UA Від 6 місяців до 10 років макс. 40 кг.
CZ Od 6 měsíců do 10 roků max. 40 kg
H 6 hónaptól 10 éves korig max. 40 kg
PL Od 6 miesiąca życia do 10 roku życia maks. 40 kg
EST Alates 6 kuust kuni 10 aastani maks. 40 kg
LV No 6 mēnešiem līdz 10 gadiem maks. 40 kg
LT Nuo 6 mėnesių iki 10 metų iki 40 kg
SL Od 6 mesecev do 10 let starosti najv. 40 kg
HR Od šest mjeseci do 10 godina maks. 40 kg
SFB Od šest meseci do 10 godina maks. 40 kg
UA . كحد أقصى 40 كيلو غرام. من 6 اشهر الى 10 سنوات
FA از 6 ماه تا 10 سال، حداکثر 40 کیلوگرم.
CN 只适合六个月以上婴儿至十以下小孩使用
TW 最高载重为四十公斤



D Warnhinweise Hochstühle

- **WARNHINWEIS:** Achtung – Lassen Sie das Kind nicht unbeaufsichtigt.
- **WARNHINWEIS:** Auf die einwandfreie Befestigung aller Geschirre ist zu achten.
- **WARNHINWEIS:** Den Hochstuhl nicht benutzen falls nicht alle Bauteile angebracht und eingestellt sind!
- **WARNHINWEIS:** Auf das Risiko durch offenes Feuer und andere starke Wärmequellen (z.B. elektrische Heizstäbe, Gasflammen usw.) in unmittelbarer Nähe des Hochstuhles ist zu achten!
- **WARNHINWEIS:** Den Hochstuhl nicht benutzen bevor das Kind selbstständig aufrecht sitzen kann!
- **WARNHINWEIS:** Den Hochstuhl nicht benutzen wenn irgendein Teil gebrochen oder gerissen ist oder fehlt!

D Pflege und Wartung

- Bitte beachten Sie die Textilkennzeichnung.
- Bitte überprüfen Sie die Funktionalität von Verbindungselementen, Gurtsystemen und Nähten regelmäßig.
- Reinigen, pflegen und kontrollieren Sie dieses Produkt regelmäßig.

GB Warnings high chair

- **WARNING:** Do not leave your child unattended.
- Always secure your child with the crutch strap to prevent him or her falling or sliding out.
- **WARNING:** Do not use the high chair unless all components have been fitted and adjusted!
- **WARNING:** Be aware of the risk posed by open fire and other sources of strong heat (e.g. electric bar heaters, gas flames etc.) in the immediate vicinity of the high chair!
- **WARNING:** Do not use the high chair before your child can sit up straight alone!
- **WARNING:** Do not use the high chair if any part is broken, torn or missing!

GB Care and maintenance

- Please note the textile designation.
- Please check on a regular basis that the connecting elements, belt systems and seams are properly functional.
- Care for, clean and check this product regularly.

NL Waarschuwingeninstructies kinderstoelen

- Let op: Laat uw kind niet achter zonder toezicht.
- Beveilig uw kind steeds met de kruisgordel, om een uit de stoel vallen of uitglijden te verhinderen.
- **WAARSCHUWINGSINSTRUCTIE:** De kinderstoel niet gebruiken wanneer niet alle componenten zijn aangebracht en ingesteld!
- **WAARSCHUWINGSINSTRUCTIE:** Op het risico door open vuur en andere sterke warmtebronnen (bijv. elektrische verwarmingselementen, gasvlammen enz.) in de onmiddellijke omgeving van de kinderstoel moet worden gelet!
- **WAARSCHUWINGSINSTRUCTIE:** De kinderstoel niet gebruiken voor het kind zelfstandig rechtop kan zitten!
- **WAARSCHUWINGSINSTRUCTIE:** De kinderstoel niet gebruiken indien eender welk deel gebroken of versleten is, resp. ontbreekt!

NL Verzorging en onderhoud

- Gelieve het textielekiet in acht te nemen.
- Gelieve de functionaliteit van verbindingselementen, gordelsystemen en naden regelmatig te controleren.
- Reinig, verzorg en controleer dit product regelmatig.

F Avertissements chaises hautes

- **AVERTISSEMENT:** Ne pas laisser l'enfant sans surveillance.
- **AVERTISSEMENT:** Fixez toujours votre enfant avec la ceinture entrejambe pour éviter qu'il ne tombe ou qu'il ne glisse à l'extérieur et s'assurer que le harnais est correctement fixé en tirant légèrement dessus.
- **AVERTISSEMENT:** Ne jamais utiliser l'entrejambe sans la ceinture de maintien.
- **AVERTISSEMENT:** Ne pas utiliser la chaise haute si tous les éléments ne sont pas fixés et réglés de manière appropriée.
- **AVERTISSEMENT:** Il faut tenir compte du risque dû au foyer ouvert et d'autres sources de chaleur puissantes (cartouches chauffantes électriques, flammes de gaz etc.) à

promimitté immédiate de la chaise haute.

- AVERTISSEMENT: Ne pas utiliser la chaise haute tant que l'enfant ne peut pas tenir seul en position assise.
- AVERTISSEMENT: Ne pas utiliser la chaise haute si des parties sont cassées déchirées ou manquantes.

F Entretien et maintenance

- Veuillez tenir compte de l'étiquette textile.
- Veuillez vérifier à intervalles réguliers le fonctionnement des éléments de jonction, des systèmes de ceinture et des coutures.
- Nettoyez, entretenez et contrôlez ce produit à intervalles réguliers.

E Precauciones tronas

- Atención: No deje a su niño nunca sin vigilancia.
- Asegurar al niño siempre con el cinturón paso-a-paso para evitar que se caiga o se pueda deslizar.
- AVISO: No utilizar nunca la trona cuando no estén colocadas y ajustadas todas las piezas necesarias.
- AVISO: Debe tenerse siempre en cuenta el riesgo debido a fuego incontrolado u otras fuentes de calor intenso en las inmediaciones de la trona, como, p.ej., varillas térmicas eléctricas, llamas de gas, etc.
- AVISO: No utilizar nunca la trona, antes de que el niño pueda quedarse sentado erguido por sí mismo.
- AVISO: No utilizar nunca la trona si hay alguna pieza rota, rasgada o que faltase.

E Cuidado y mantenimiento

- Tener en cuenta el símbolo del tejido textil.
- Compruebe periódicamente que los elementos de unión, los sistemas de cinturones y las suturas funcionan perfectamente y están en perfecto estado.
- Limpie, cuide y compruebe periódicamente este artículo.

P Advertências cadeiras altas

- Atenção: Nunca deixe o seu filho por vigiar.
- Proteja sempre o seu bebé com o cinto das virilhas para impedir que ele possa cair ou escorregar.
- ADVERTÊNCIA: Não utilizar a cadeira alta se as peças não estiverem todas devidamente montadas ou ajustadas!
- ADVERTÊNCIA: Preste atenção aos perigos decorrentes de fogueiras e outras fontes de calor forte (por exemplo barras de aquecimento eléctrico, chamas de gás, etc.) na proximidade directa da cadeira alta!
- ADVERTÊNCIA: Não utilizar a cadeira alta antes do bebé se poder sentar normalmente!
- ADVERTÊNCIA: Não utilizar a cadeira alta quando faltar alguma peça, estiver rasgada ou quebrada!

P Limpeza e manutenção

- Observe as indicações contidas nas etiquetas dos têxteis.
- Verifique periodicamente a funcionalidade dos elementos de ligação e dos sistemas de cintos bem como as costuras.
- Limpe, controle e cuide periodicamente este produto.

I Avvertenze seggioloni

- Attenzione: Non lasciare il bambino incustodito.
- Per impedire che il bambino cada o scivoli, assicurarlo sempre con la cintura ventrale.
- AVVERTENZA: Usare il seggiolone solo se tutti gli elementi strutturali sono stati applicati e regolati.
- AVVERTENZA: Prestare attenzione ai pericoli causati da fuochi vivi e altre forti fonti di calore (p. es. radiatori elettrici, fiamme di gas, ecc.) nelle immediate vicinanze del seggiolone.
- AVVERTENZA: Non usare il seggiolone prima che il bambino sia in grado di stare seduto autonomamente!
- AVVERTENZA: Non usare il seggiolone se parti di esso sono rotte, strappate o mancanti.

I Cura e manutenzione

- Osservare il contrassegno sul tessuto.
- Controllare regolarmente la funzionalità di elementi di collegamento, sistema delle cinghie e cuciture.

- Pulire, manutentere e controllare regolarmente questo prodotto.

DK Advarselshenvisninger højstole

- OBS: Lad aldrig dit barn være uden opsyn.
- Sikre altid dit barn med skridtselen, for at forhindre at det falder eller glider ud.
- ADVARSELSHENVISNING: Anvend ikke højstolen, hvis ikke alle komponenter er anbragt og indstillet!
- ADVARSELSHENVISNING: Vær opmærksom på risikoen gennem åben ild og andre kraftige varmekilder (fx elektriske varmestave, gasflammer osv.) i umiddelbar nærhed af højstolen!
- ADVARSELSHENVISNING: Anvend ikke højstolen før barnet selv kan sidde opret!
- ADVARSELSHENVISNING: Anvend ikke højstolen, hvis en del er brækket, revnet eller mangler!

DK Pleje og vedligeholdelse

- Vær opmærksom på tekstilmærkningen.
- Kontroller regelmæssigt funktionaliteten af forbindelseselementer, selesystemer og søm.
- Rengør, plej og kontroller dette produkt regelmæssigt.

FIN Varoituksia syöttötuolit

- Huomio: Älä jätä lasta ilman valvontaa.
- Varmista lapsi aina jalkojen välissä olevalla vyöllä, jotta lapsi ei pääse putoamaan tai tai liukumaan ulos tuolista.
- VAROITUS: Syöttötuolia ei saa käyttää, jos kaikkia rakenneosat eivät ole paikoitllaan tai jos niitä ei ole säädetty!
- VAROITUS: Varo avointa tulta ja muita lämpölähteitä (esim. sähkölämmityksiä, kaasuliekkejä jne.) syöttötuolin välittömässä läheisyydessä!
- VAROITUS: Syöttötuolia ei saa käyttää, ennen kuin lapsi osaa istua yksin!
- VAROITUS: Syöttötuolia ei saa käyttää, jos jokin osa on poikki, repeytynyt tai jos se puuttuu!

FIN Hoito ja huolto

- Ota huomioon tekstiilimerkintä.
- Tarkasta säännöllisesti liitososien, vöiden ja saumojen kunto.
- Puhdista, hoida ja tarkasta tuote säännöllisesti.

S Varningsanvisningar höga barnstolar

- Observera: Lämna aldrig barnet utan uppsikt.
- Spänn fast barnet med grenbandet för att förhindra att det trillar eller glider ut.
- VARNING: Den höga barnstolen får absolut inte användas om inte alla delar är monterade och inställda!
- VARNING: Tänk på att öppen eld och andra starka varmekällor (t.ex. elektriska varmestavar, gasflammar osv.) direkt i närheten av den höga barnstolen kan utgöra en risk!
- VARNING: Använd inte den höga barnstolen förrän barnet kan sitta upprätt själv!
- VARNING: Den höga barnstolen får inte användas om någon del är bruten, sprucken eller fattas!

S Skötsel och underhåll

- Beakta skötselrådet på textilien.
- Kontrollera regelbundet att förbindningsdetaljer, bältsystem och sömmar fungerar.
- Rengör, vårda och kontrollera denna produkt regelbundet.

N Advarsler barnestoler

- Advarsel: La aldri barnet være alene.
- Bruk alltid beltet for skrittet, slik at en hindrer at barnet faller eller sklir ut.
- VARSELHENVISNING: Ikke bruk barnestolen hvis ikke alle komponenter er festet og innstilte!
- VARSELHENVISNING: Se til at det ikke oppstår farer pga. åpen ild og andre sterke varmekilder (f.eks. elektriske varmerør) umiddelbart i nærheten av barnestolen!
- VARSELHENVISNING: Ikke bruk barnestolen før barnet kan sitte alene!
- VARSELHENVISNING: Ikke bruk barnestolen hvis deler er ødelagte, skadet eller mangler!

N Pleie og vedlikehold

- Vær oppmerksom på tekstilmærkingen.
- Kontroller regelmessig at forbindelseselementene, beltesystemene og sømmene fungerer.

- Dette produktet må rengjøres, pleies og kontrolleres regelmessig.

GR Προειδοποιητικές υποδείξεις καρεκλάκια φαγητού

- Προσοχή: Μην αφήνετε το παιδί μόνο χωρίς επίβλεψη.
- Ασφαλίστε πάντοτε το παιδί σας με την ζώνη ποδιών, προς αποφυγή τυχόν πτώσης ή γλιστρήματος.
- ΠΡΟΕΙΔΟΠΟΙΗΤΙΚΗ ΥΠΟΔΕΙΞΗ: Μην χρησιμοποιείτε το καρεκλάκι φαγητού, εάν δεν έχουν στερεωθεί και ρυθμιστεί όλα τα εξαρτήματα!
- ΠΡΟΕΙΔΟΠΟΙΗΤΙΚΗ ΥΠΟΔΕΙΞΗ: Προσέξτε ώστε κοντά στο καρεκλάκι φαγητού να μην υπάρχει εστία φωτιάς ή άλλη έντονη πηγή θερμότητας (π.χ. ηλεκτρικές θερμάστρες, εστίες αερίου, κτλ.)!
- ΠΡΟΕΙΔΟΠΟΙΗΤΙΚΗ ΥΠΟΔΕΙΞΗ: Μην χρησιμοποιείτε το καρεκλάκι φαγητού, εάν το παιδί δεν κάθεται από μόνο του!
- ΠΡΟΕΙΔΟΠΟΙΗΤΙΚΗ ΥΠΟΔΕΙΞΗ: Μην χρησιμοποιείτε το καρεκλάκι φαγητού, εάν κάποιο εξάρτημα έχει σπάσει, σκιστεί ή λείπει!

GR Περιποίηση και συντήρηση

- Προσέχετε την υφασμάτινη ετικέτα.
- Ελέγχετε τακτικά τη λειτουργικότητα των συνδεδειγμένων στοιχείων, συστημάτων πρόσδεσης και ραφών.
- Καθαρίζετε, περιποιείστε και ελέγχετε το παρόν προϊόν τακτικά.

RUS Предупреждающие указания высокий стул

- Внимание Не оставляйте ребёнка без присмотра.
- Всегда страхуйте Вашего ребёнка шаговым ремнём, чтобы предотвратить выпадение или соскальзывание.
- ПРЕДУПРЕЖДЕНИЕ: Не пользуйтесь этим высоким детским стулом, если не все составные собраны или отрегулированы!
- ПРЕДУПРЕЖДЕНИЕ: Предупреждайте риск установки стула в непосредственной близости от открытого огня и других сильных источников тепла (напр. электрические открытые отопители, газовые горелки и т.п.)!
- ПРЕДУПРЕЖДЕНИЕ: Не пользуйтесь стулом, если ребёнок ещё не научился сидеть самостоятельно!
- ПРЕДУПРЕЖДЕНИЕ: Не пользуйтесь стулом, если какая-либо часть сломана или отсутствует!

RUS Уход и обслуживание

- Обратите, пожалуйста, внимание на маркировку текстиля.
- Пожалуйста, регулярно проверяйте действие соединяющих элементов, системы ремней и качество швов.
- Регулярно проводите чистку, уход за изделием и контролируйте всё изделие.

RO Indicații de avertizare scaune înalte pentru

- Atenție: Nu lăsați copilul nesupravegheat.
- Asigurați copilul dumneavoastră întotdeauna cu centura dintre picioare pentru a evita căderea sau alunecarea în afară.
- INDICAȚIE DE AVERTIZARE: Nu folosiți scaunul înalt dacă nu au fost aplicate și reglate toate componentele!
- INDICAȚIE DE AVERTIZARE: Se va avea în vedere riscul generat prin foc deschis și prin alte surse puternice de căldură (de ex. radiatoare electrice, flăcări de gaz etc.) din imediata apropiere a scaunului înalt!
- INDICAȚIE DE AVERTIZARE: Nu folosiți scaunul înalt până când copilul nu poate să stea așezat singur!
- INDICAȚIE DE AVERTIZARE: Nu folosiți scaunul înalt dacă vreuna din componente este spartă, ruptă sau dacă lipsește!

RO Îngrijire și întreținere

- Vă rugăm să aveți în vedere etichetarea textilă.
- Vă rugăm să verificați în mod regulat funcționalitatea elementelor de legătură, a sistemelor de centură și a cusăturilor.
- Curățați, îngrijiți și controlați acest produs în mod regulat.

BG Предупредителни указания високи столчета

- Внимание: Не оставяйте детето без надзор.
- Обезопасявайте винаги Вашето дете с колана, за да предотвратите падане или изхлузване.

- **ВАЖНО УКАЗАНИЕ:** Не използвайте високото столче в случай, че не са монтирани и регулирани всичките елементи!
- **ВАЖНО УКАЗАНИЕ:** Да се внимава за риск от открит огън и други силни източници на топлина (напр. електрически нагреватели, пламъци при горене на газ и т.н.) в непосредствена близост до стола!
- **ВАЖНО УКАЗАНИЕ:** Високото столче да не се използва преди детето самостоятелно да може да седи изправено!
- **ВАЖНО УКАЗАНИЕ:** Високото столче да не се използва, ако някой от елементите е счупен, повреден или липсва!

BG Съхраняване и поддръжка

- Моля обърнете внимание на маркировката върху текстила.
- Проверявайте редовно годността на свързващите елементи, системите от колани и шевовете.
- Почиствайте, поддържайте и контролирайте редовно продукта.

BIH Posebne upute visoka stolica

- Pažnja: Nemojte ostaviti dijete bez nadzora.
- Osigurajte Vaše dijete uvijek sa međunožnim kajšem, da bi ste izbjegli ispadanje ili isklizanje djeteta.
- OPREZ: Visoku stolicu ne koristiti ako nisu namonirani i dotjerani svi ugradni elementi!
- OPREZ: Paziti na rizik od otvorene vatre i drugih jakih izvora toplote (npr. električne grijalice, plinski plameni itd.) u neposrednoj blizini visoke stolice!
- OPREZ: Visoku stolicu ne koristiti prije nego što dijete može samostalno uspravno sjediti!
- PAZNJA: Visoku stolicu ne koristiti ako je bilo koji dio polomljen, nalomljen ili ako izostaje!

BIH Njega i održavanje

- Molimo obratite pažnju na tekstilni znak.
- Provjerite redovito funkcionalnost spojnih elemenata, kajšnog sistema i kroja.
- Čistite, održavajte i kontrolirajte ovaj proizvod redovito.

GEO გამაფრთხილებელი მითითებები მაჯაღალი სკამების

- ყურადღება: არ დატოვოთ ბავშვი მუთავლოდ უკონტროლოდ.
- გადმოაჩინოს ან ჩამოეცვლოს თავიდან აცლებს მანხათ აუცლებლად შეკრათ თქვნი ბავშვი ფეხებს შორის გამაფრთხილებელი ღვედი.
- გაფრთხილება: ნუ გამოიყენებ სკამს მანამ, სანამ ყოველი ნაწილი არ დამონტაჟდება ან შესაბამისად არ დაცემა!
- გაფრთხილება: გათვალისწინეთ, რომ სკამს ცეცხლის ან სხვა ცხელი კერძი (მაგ. კლექტრო სათბობის, გაფრთხილება და ა. შ.) მახლობლად მითავება საჩივრია!
- გაფრთხილება: არ გამოიყენოთ ეს სკამი მანამ, სანამ ბავშვს არ შეუძლებს დამოუკიდებლად გამართულად უჯდომს!
- გაფრთხილება: არ გამოიყენოთ ეს სკამი იმ შემთხვევაში, თუკი მისი რომელიმე ნაწილი გატეხილი ან გახარულია/ჩახსულია, ან მის ავტომატურ რეგულაციას ნაწილი!

GEO მოვლა და ტექნიკური მომსახურება

- გთხოვთ ყურადღება მიაქციოთ ტექნიკურ მითითებულ მონაცემებს.
- გთხოვთ რეგულარულად გადაამოწმოთ ყველა საკუმბს, შეკრებილებს, ღვედის სისტემას და ნაჭრების ფეხქვედას/ფეხთაბჯანს.
- ამ ხელის ასახიზება რეგულარული გასუთავება, მოვლა და გადამწმენდა.

МК Упатства за опомена висока столица за хранење

- Внимание: Не го оставајте своето дете без надзор.
- Осигурајте се, дека Вашето дете секогаш е обезбедено со ременот за меѓу нозете, за да се спречи испаѓање или слизнување.
- **НАПОМЕНА ЗА ПРЕДУПРЕДУВАЊЕ:** Столчето за јадење не го употребувајте доколку не се наместени и регулирани сите делови!
- **НАПОМЕНА ЗА ПРЕДУПРЕДУВАЊЕ:** Треба да се внимава, столчето за јадење да не се постави во непосредна близина до отворен оган или други силни извори на топлина (на пример електрични греалки, гас пламен итн.)!
- **НАПОМЕНА ЗА ПРЕДУПРЕДУВАЊЕ:** Столчето за јадење не го употребувајте сè додека детето не знае самостојно да се ди исправено!
- **НАПОМЕНА ЗА ПРЕДУПРЕДУВАЊЕ:** Столчето за јадење не го употребувајте доколку некој од деловите е скршен, напукнат или пак недостасува!

МК Нега и одржување

- Ве молиме обратете внимание на ознаките на текстилот.
- Ве молиме редовно проверувајте ја функционалноста на спојните елементи, системот на ремени и шавовите.
- Редовно чистете, негувајте и контролирајте го овој производ.

TR İkaz bilgileri yüksek sandalyeler

- Dikkat: Çocuğu gözetimsiz bırakmayınız.
- Dışarıya düşmesini veya dışarıya kaymasını önlemek için çocuğunuzu daima adım kemeri ile güvence altına alınız.
- İKAZ BİLGİSİ: Eğer bütün montaj parçaları takılmamışsa ve ayarlanmamışsa, yüksek sandalyeyi kullanmayınız!
- İKAZ BİLGİSİ: Yüksek sandalyenin hemen yakınındaki açık ateş ve başka aşırı ısı kaynakları ile ilgili (Örn. elektrikli ısıtma çubukları, gaz alevleri v. s.) riske dikkat edilmelidir!
- İKAZ BİLGİSİ: Çocuk kendi başına doğru oturamıyorsa yüksek sandalyeyi kullanmayınız!
- İKAZ BİLGİSİ: Eğer herhangi bir parça kırılmışsa, kopmuşsa veya eksik ise, yüksek sandalyeyi kullanmayınız!

TR Bakım ve onarım

- Lütfen tekstil işaretine dikkat ediniz.
- Lütfen bağlantı elemanlarının, kemer sistemlerinin ve dikişlerin fonksiyonunu düzenli olarak kontrol ediniz.
- Bu ürünü düzenli olarak temizleyiniz, bakımını yapınız ve kontrol ediniz.

SK Vystražné pokyny vysoké stoličky

- Pozor: Nenechajte dieťa bez dozoru.
- Vždy zabezpečte Vaše dieťa rozkrokovým popruhom, aby sa zabránilo jeho vypadnutiu alebo vyklznutiu.
- VYSTRAŽNÝ POKYN: Nepoužívajte vysokú stoličku, pokiaľ nie sú všetky súčiastky pripevnené a nastavené!
- VYSTRAŽNÝ POKYN: Treba dbať na riziko skrz otvorený oheň a iné silné zdroje tepla (napr. elektrické vyhrevné tyče, plynové plamene atď.) v bezprostrednej blízkosti vysokej stoličky!
- VYSTRAŽNÝ POKYN: Nepoužívajte vysokú stoličku, pokiaľ dieťa nevie samostatne rovno sedieť!
- VYSTRAŽNÝ POKYN: Nepoužívajte vysokú stoličku, keď nejaká jeho časť je zlomená, natrhnutá alebo chýba!

SK Ošetrovanie a údržba

- Dbajte prosím na označenie textilu.
- Pravidelne prosím skontrolujte funkčnosť spojovacích prvkov, popruhových systémov a švíkov.
- Pravidelne čistite, ošetrujte a kontrolujte tento produkt.

UA Попереджувачі вказівки високий стілець

- Увага: Не залишайте дитину без догляду.
- Завжди страхуйте Вашу дитину кроковим ременем, щоб запобігти випаданню чи зісковзуванню.
- ПОПЕРЕДЖЕННЯ: Не користуйтеся цим високим дитячим стільцем, якщо не всі складові зібрані чи відрегульовані!
- ПОПЕРЕДЖЕННЯ: Попереджуйте ризик установки стільця безпосередньо близько від відкритого вогню та інших сильних джерел тепла (напр. електричні відкриті обігрівачі, газові горілки тощо.)!
- ПОПЕРЕДЖЕННЯ: Не користуйтеся стільцем якщо дитина ще не навчилася сидіти самостійно!
- ПОПЕРЕДЖЕННЯ: Не користуйтеся стільцем якщо яка-небудь частина поламана чи відсутня!

UA Догляд та обслуговування

- Зверніть, будь ласка, увагу на маркування текстилю.
- Будь ласка, регулярно перевіряйте дію з'єднуючих елементів, системи ременів та якість швів..
- Регулярно проводьте чищення, догляд за виробом та контролюйте весь виріб.

CZ Vystražné pokyny Vysoké židličky

- Pozor: Nenechte dítě bez dozoru.

- Vždy zabezpečte Vaše dítě rozkrokovým popruhem, aby se zabránilo jeho vypadnutí anebo vyklouznutí.
- **VYSTRAŽNÝ POKYN:** Nepoužívejte vysokou židličku pokud nejsou všechny součástky připevněné a nastavené!
- **VYSTRAŽNÝ POKYN:** Je třeba dbát na riziko skrz otevřený oheň a jiné silné zdroje tepla (např. elektrické vyhřívací tyče, plynové plameny atd.) v bezprostřední blízkosti vysoké židličky!
- **VYSTRAŽNÝ POKYN:** Nepoužívejte vysokou židličku, pokud dítě neumí samostatně rovně sedět!
- **VYSTRAŽNÝ POKYN:** Nepoužívejte vysokou židličku, když nějaká jeho část je zlomená, natřžená anebo schází!

CZ Ošetřování a údržba

- Dbejte prosím na označení textilu.
- Pravidelně prosím zkontrolujte funkčnost spojovacích prvků, popruhových systémů a švů.
- Pravidelně čistěte, ošetřujte a kontrolujte tento produkt.

H Figyelmeztetések etetőszékek

- Figyelem: Gyermekét ne hagyja felügyelet nélkül.
- Gyermekét mindig biztosítsa a lábak között található övvel, ezzel megakadályozva a kiesést vagy a kicsúszást.
- FIGYELMEZTETÉS: Az etetőszék nem használható, ha nincs felerősítve és beállítva minden szerkezetj elem!
- FIGYELMEZTETÉS: Az etetőszék közvetlen közelében ügyelni kell a nyílt tűzre és egyéb erős hőforrásokra (pl. elektromos fűtő rudakra, gázlángokra, stb.)!
- FIGYELMEZTETÉS: Az etetőszék nem használható, amíg a gyermek nem tud önállóan ülni!
- FIGYELMEZTETÉS: Az etetőszék nem használható, ha bármely része eltört, megrepedt, elszakadt vagy hiányzik!

H Ápolás és karbantartás

- Kérjük, tartsa szem előtt a textil jelölését.
- Kérjük, rendszeresen ellenőrizze az összekötő elemek, övrendszerek és varrások funkcionalitását.
- Tisztogassa, ápolja és ellenőrizze rendszeresen a terméket.

PL Wskazówki ostrzegawcze krzeselka do kamienia dziecka

- Uwaga! Nigdy dziecka nie pozostawiać bez nadzoru.
- Dziecko należy zawsze zabezpieczyć pasem krokowym, aby zapobiec wyśliznięciu się lub wypadnięciu.
- **WSKAZÓWKI OSTRZEGAWCZE:** Krzeselka nie używać, jeśli nie zostały umieszczone lub ustawione wszystkie części!
- **WSKAZÓWKI OSTRZEGAWCZE:** Należy mieć zawsze na uwadze ryzyko ze strony otwartego ognia i innych silnych źródeł ciepła (np. grzałki elektryczne, palniki gazowe itp.) w bezpośrednim otoczeniu krzeselka!
- **WSKAZÓWKI OSTRZEGAWCZE:** Krzeselka nie używać zanim dziecko nie będzie potrafiło samodzielnie siedzieć!
- **WSKAZÓWKI OSTRZEGAWCZE:** Krzeselka nie używać, jeśli któraś z jego części jest złamana, porysowana lub została zagubiona!

PL Pielęgnacja i konserwacja

- Prosimy przestrzegać oznaczeń materiałów tekstylnych.
- Prosimy regularnie sprawdzać działanie hamulców, kół, blokad, elementów łączących, systemów pasów i szwów.
- Ten produkt należy regularnie czyścić, konserwować i kontrolować.

EST Ohutusjuhised söögitoolid

- Tähelepanu! Ärge jätke last järelvalveta.
- Lapse kukkumise või väljalibisemise vältimiseks kinnitage alati ka lapse jalad turvarihmaga.
- Ärge kasutage lapse kõrget söögitooli, kui mõni detail on paigaldamata ja kinnitamata.
- HOIATUS: Olge ettevaatlik, kui lapse söögitooli ligiduses on lahtine tuli või mõni teine tugev soojusallikas (nt keedupulk, gaasipliit vm)!
- HOIATUS: Ärge kasutage söögitooli enne kui laps suudab iseseisvalt ja sirgelt istuda!
- HOIATUS: Ärge kasutage söögitooli, kui mõni selle detail on vigane või puudub.

EST Hooldamine ja korrashoid

- Pöörake tähelepanu tekstiilmärgistusele.
- Kontrollige regulaarselt ühenduselementide, turvarihmade ja õmbluste korrasolekut.
- Puhastage, hooldage ja kontrollige käesolevat toodet korrapäraselt.

LV Bīdinājuma norādes augstie krēsliņi

- Uzmanību: Neatstāiet bērnu bez uzraudzības!
- Lai novērstu bērna izkrišanu vai izslīdēšanu, vienmēr nodrošiniet bērnu ar drošības jostu.
- BRĪDINĀJUMA NORĀDE: Ja nav pievienotas vai pieregulētas visas konstrukcijas daļas, augsto bērnu krēslīnu nedrīkst izmantot!
- BRĪDINĀJUMA NORĀDE: Augstā bērnu krēslīna tuvumā nedrīkst būt atklāta uguns un citi spēcīgi siltuma avoti (piemēram, elektriskie sildītāji, gāzes plīts liesmas)!
- BRĪDINĀJUMA NORĀDE: Neizmantojiet krēslīnu, ja bērns vēl patstāvīgi nesēž!
- BRĪDINĀJUMA NORĀDE: Neizmantojiet augsto bērnu krēslīnu, ja kāda tā daļa ir salauzta, iepļisuši vai trūkst!

LV Kopsana un apkope

- Lūdzu, ņemiet vērā tekstiliju marķējumu.
- Lūdzu regulāri pārbaudiet savienojošo elementu, drošības jostu sistēmu, šuvju funkcionalitāti.
- Regulāri tīriet, kopiet šo izstrādājumu un pārbaudiet to.

LT Įspejimas aukštos vaiku kėdės

- Dėmesio: Nepalikite vaiko be priežiūros.
- Visada užsekite savo vaikui saugos diržą, kad jis neiškristų arba nepersisvertų.
- ĮSPEJIMAS: Nenaudokite aukštos vaiku kėdės, jei ne visos jos dalys yra sumontuotos!
- ĮSPEJIMAS: Atkreipkite dėmesį į riziką, kuri kyla, jei arti aukštos vaiku kėdės yra atvira ugnis arba kiti stiprūs šilumos šaltiniai (pvz.: elektriniai šildytuvai, degančios dujos ir pan.).
- ĮSPEJIMAS: Aukštos vaiku kėdės nenaudokite, kol vaikas negali savarankiškai tiesiai sėdėti!
- ĮSPEJIMAS: Aukštos vaiku kėdės nenaudokite, jei nors viena jos dalis yra sulaužyta, įplyšusi arba jos trūksta!

LT Priežiūra ir aptarnavimas

- Prašom atkreipti dėmesį į tekstilės priežiūros simbolius.
- Prašom reguliariai tikrinti jungiamųjų elementų, saugos diržų sistemų ir siūlių funkcionalumą.
- Šį gaminį reikia valyti, prižiūrėti ir tikrinti reguliariai.

SLO Opozorilna navodila visoki stoli

- Pozor: Otroka ne pustite nenadzorovanega.
- Vašega otroka zmeraj zavarujte z mednožnim pasom, da preprečite padec ali zdrs.
- OPOZORILNO NAVODILO: Visokega stola ne uporabljajte, če niso nameščeni in nastavljeni vsi sestavni deli!
- OPOZORILNO NAVODILO: Pazite na tveganje zaradi odprtega ognja ali močnih virov toplote (na primer električni grelci, plinski plamen itd.) v neposredni bližini visokega stola!
- OPOZORILNO NAVODILO: Visokega stola ne uporabljajte, dokler otrok ne sedi samostojno!
- OPOZORILNO NAVODILO: Tega visokega stola ne uporabljajte, če je kakšen del zlomljen, strgan ali manjka!

SLO Nega in vzdrževanje

- Prosimo, upoštevajte etiketo na tkanini.
- Prosimo, redno preverite delovanje povezovalnih elementov, sistema pasov in šive.
- Redno čistite, negujte in kontrolirajte ta izdelek.

HR Upute upozorenja Visoke stolice

- POZOR: Ne ostavljajte dijete bez nadzora.
- Osigurajte Vaše dijete uvijek međunožnim remenom da bi spriječili ispadanje ili isklizavanje djeteta.
- UPUTA UPOZORENJA: Treba paziti na rizik od otvorene vatre i drugih jakih izvora toplote (npr. električnih grijača, plinskog plamena itd.) u neposrednoj blizini visoke stolice!
- UPUTA UPOZORENJA: Visoku stolicu ne koristiti prije nego dijete bude moglo samostalno uspravno sjediti!

- UPUTA UPOZORENJA: Visoku stolicu ne koristiti ukoliko je ijedan dio slomljen, oštećen ili pak fali!

HR Njega i održavanje

- Molimo Vas obratite pažnju na naznaku tekstila.
- Molimo Vas redovito provjeravajte funkcionalnost povezanih elemenata, remenih sustava i šavova.
- Čistite, nježite i kontrolirajte redovno ovaj proizvod.

SRB Uputstva upozorenja Visoke stolice

- PAZNJA: Ne ostavljajte dete bez nadzora.
- Osigurajte Vaše dete uvek međunožnim pojasom da bi sprečili ispadanje ili isklizavanje deteta.
- UPUTA UPOZORENJA: Treba paziti na rizik od otvorene vatre i drugih jakih izvora toplote (npr. električnih grijača, gasnog plamena itd.) u neposrednoj blizini visoke stolice!
- UPUTA UPOZORENJA: Visoku stolicu ne koristiti pre nego dete bude moglo samostalno uspravno sedeti!
- UPUTA UPOZORENJA: Visoku stolicu ne koristiti ukoliko je ijedan dio slomljen, oštećen ili fali!

SRB Nega i održavanje

- Molimo Vas obratite pažnju na oznaku tekstila.
- Molimo Vas redovno proveravajte funkcionalnost povezanih elemenata, pojasnih sistema i šavova.
- Čistite, negujte i kontrolišite redovno ovaj proizvod.

UAE العناية والصيانة

- هذه العربة مخصصة لطفل واحد من عمر 6 أشهر وحتى وزن 15 كجم. ولا يسمح بتخطي وزن 15 كجم في عربة الطفل تلك.
- تحذير: هذه العربة ليست مناسبة للأطفال تحت سن 6 أشهر.
- تحذير: لا تترك طفلك بدون مراقبة.
- تحذير: تأكد قبل الاستخدام أن كل الأجزاء محكمة الإغلاق.
- تحذير: لا تضع أي مرتبة إضافية على عربة الأطفال.

UAE إرشادات تحذيرية، مقاعد مرتفعة

- تنبيه هام: احتفظ بالإرشادات لقراءتها فيما بعد.
- تحذير: لا تترك الطفل بدون مراقبة.
- ثبت طفلك دائما بحزام من بين الفخزين لتحاشي السقوط أو الانزلاق من المقعد.
- تحذير: لا تستخدم المقعد المرتفع إذا ما كانت كل الأجزاء غير مثبتة في مواضعها.
- تحذير: ينبغي الانتباه إلى المخاطرة عند وجود نيران أو أية مصادر أخرى للحرارة (مثل الدفايات الكهربائية، أو مواقد الغاز) بالقرب من المقعد المرتفع مباشرة.
- تحذير: لا تستخدم المقعد المرتفع قبل تمكن الطفل من أن ينتصب جالسا بمفرده.
- تحذير: لا تستخدم المقعد المرتفع إذا كان هناك جزء مكسور، أو مقطوع أو ناقص.

FA هشدار صن دلی هایلند

- هشدار یکودک را در خوردن هگداری.
- همیش هکودک خود بیوسیل هوبن دم حافظ دوسن دل هس تقن مای دتا افتادن و سر خوردن اوبه اطراف جل وگی ریب عمل آید.
- هشدار: لوسن دل هیلن دتن هازم اربس تفاکمن ی دکت مام ای اجنلرستی در جای خونی ص بقتون ظی م شیداشند.
- هشدار: از قرار داد فوس ای لیتش زا وس ای هون اب حجراتی در مج اوررضن دل هیلن د خوددارکنید.
- هشدار: لوسن دل هیلن دتن هازم اربس تفاکمن ی دکت کودک ش ماق ادیاش ی دتبن های یبر روی آنتش یند.
- هشدار: در صورت بروز هرگشون یکمست گیبه ارگی یکم بوقطعه نوسن دل هیلن د، هرگز از المنت فایووم ای دی.

FA مراقبت و نگهداری

• لطفاً ببخش پارچه ای تو جهاش تبتباش ید.

• لطفاً به طووق یق از سلامت اتصالاتی سبگم مر بند، ویا یر اجزا المظمین ان حاصل نم ایید.

• لطفاً به طور مرتب بینظافت و سلامتای نم حص ولس یدگنوم ای ید.

TW 高餐椅警告及注意事項

- 警告：切勿把小孩單獨留在高餐椅內。
- 當小孩在椅子裡的時候，請務必使用安全帶，避免小孩子倒下或滑落。
- 注意！所有的部件沒有完全組裝好之前請不要使用此高餐椅
- 注意！如有任何部件斷裂，缺失，或破損請不要使用此高餐椅
- 注意！小孩可以直立坐立時才可以使用此高餐椅
- 注意！不要將此高餐椅靠近明火或其他強熱的來源(比如電熱器煤氣火焰等等)，以防火災

TW 保養

- 注意產品上的洗水標指示。
- 請定期檢查高餐椅的功能，確定骨架的穩定性，螺絲的緊固度，安全帶功能及注意座布有沒有脫線情況。
- 經常整理，清潔及檢查此產品。

CN 高餐椅警告及注意事項

- 警告：切勿把小孩单独留在高餐椅內。
- 当小孩在椅子的时候，请务必使用安全带，避免小孩子倒下或滑落。
- 注意！所有的部件没有完全组装好之前请不要使用此高餐椅
- 注意！如有任何部件断裂，缺失，或破损请不要使用此高餐椅
- 注意！小孩可以直立坐立时才可以使用此高餐椅
- 注意！不要將此高餐椅靠近明火或其他強熱的來源(比如電熱器煤氣火焰等等)，以防火災

CN 保養

- 注意產品上的洗水標指示。
- 請定期檢查高餐椅的功能，確定骨架的穩定性，螺絲的緊固度，安全帶功能及注意座布有沒有脫線情況。
- 經常整理，清潔及檢查此產品。

hauck GmbH + Co KG Tel. : +49(0)9562/986-0
Frohnlicher Str. 8 Fax : +49(0)9562/6272
D-96242 Sonnefeld E-mail : info@hauck.de
Germany Internet: <http://www.esprit.com/baby>

IM-AlphaTray_11-02-10