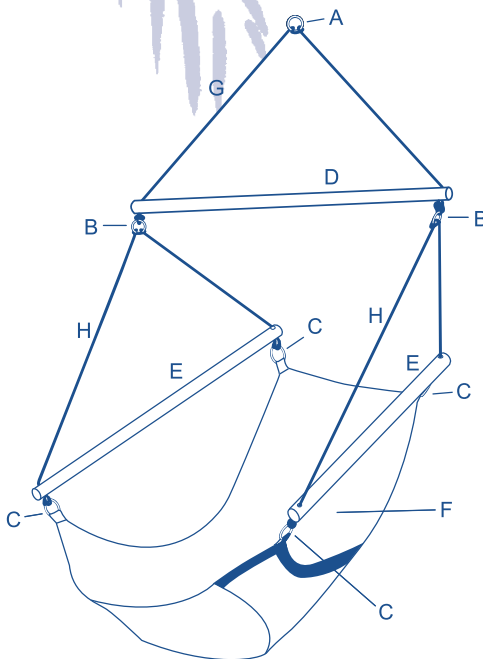


# AMAZONAS®

## KID'S SWINGER

<b>D</b>	Gebrauchsanweisung	2	<b>GR</b>	Υποδείξεις χρήσεως αιωρητη	26
<b>GB</b>	Instructions for use	5	<b>H</b>	Használati útmutató	29
<b>F</b>	Mode d'emploi	8	<b>NL</b>	Gebruiksaanwijzing	32
<b>E</b>	Instrucciones de uso	11	<b>P</b>	Instruções de uso	35
<b>I</b>	Istruzioni per l'uso	14	<b>PL</b>	Instrukcja użytkowania	38
<b>CZ</b>	Návod k použití	17	<b>S</b>	Bruksanvisning	41
<b>DK</b>	Betjeningsvejledning	20	<b>SK</b>	Návod na použitie	44
<b>FIN</b>	Käyttöohje	23			



- A: 1 x
- B: 2 x
- C: 4 x
- D: 1 x
- E: 2 x
- F: 1 x
- G: 1 x
- H: 2 x

# D: Gebrauchshinweise Kid's Swinger

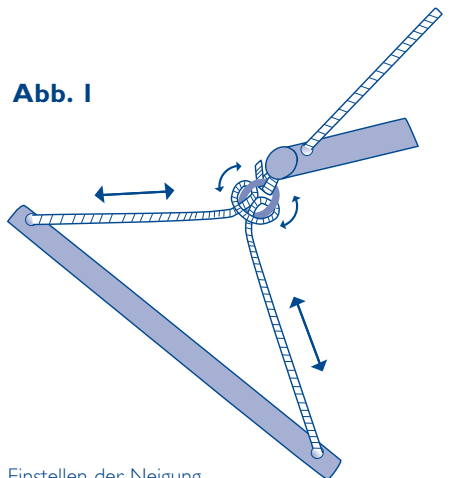
Hängesitz für Kinder

Wichtig – für spätere Verwendung aufbewahren – sorgfältig lesen!

## Aufbau und Einstellen des Hängesitzes

Der Kid's Swinger kommt bei Ihnen bereits vollständig montiert an. Beachten Sie aber bitte folgende Hinweise:

- An dem Metallring, an dem der Hängesitz aufgehängt wird, befindet sich ein Gummiband. Dieses dient der Sicherung des Ringes während des Transports. Bitte entfernen Sie das Gummiband vor dem ersten Aufhängen des Hängesitzes.
- Befestigen Sie den Hängesitz nur an einem stabilen Aufhängepunkt mittels eines Deckenhakens (z.B. unser Deckenhaken Power Hook), welcher für eine Belastung von mindestens 60 kg und gegen Aushängen des Sitzes ausgelegt ist. Wenden Sie sich im Zweifelsfall für die Montage an einen Fachmann!
- Bitte hängen Sie den Kid's Swinger so tief auf, dass Ihr Kind bequem ein- und aussteigen kann. Beachten Sie, dass sich die Seile des Kid's Swingers nach der ersten Benutzung ausdehnen, sodass der Hängesitz danach etwas tiefer hängt (ca. 10 cm).
- Die Neigung des Kid's Swingers lässt sich an die Bedürfnisse Ihres Kindes anpassen. Dafür lassen sich die Ringe an den seitlichen Aufhängeseilen des Sessels vor- und zurückbewegen (s. Abb. 1). Bitte achten Sie darauf, die Seile links und rechts symmetrisch auf die gleiche Länge einzustellen, damit der Sessel nicht schief hängt.



- Sollten Sie aus irgendeinem Grund Knoten lösen oder Teile auseinander nehmen, verwenden Sie zum Zusammenbau bitte unbedingt die folgenden Knoten, damit die Stabilität der Verbindungen gewährleistet ist:

- Achterknoten (Abb. 2): an allen festen Verbindungen vom Seilende zum Ring.

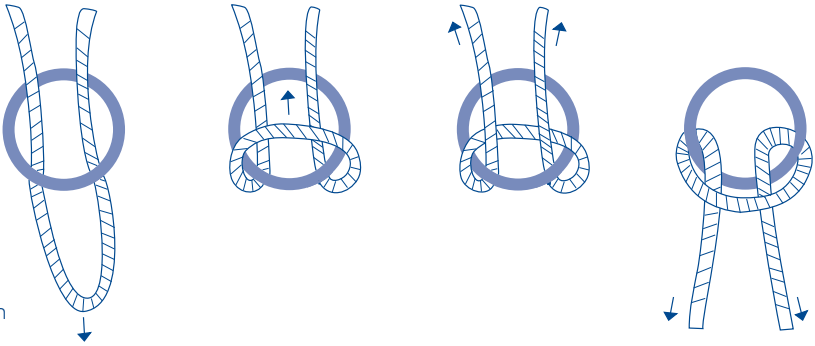
**Abb. 2**



Achterknoten

- Ankerknoten (Abb. 3): an allen verschiebbaren Verbindungen von der Seilmitte zum Ring.

**Abb. 3**



Ankerknoten

## **Sicherheitshinweise**

- Beim Aufhängen bitte auf Hände und Finger Acht geben, um Klemm- und Quetschverletzungen vorzubeugen!
- Die Decke, an der der Kid`s Swinger befestigt werden soll, sowie alle Komponenten die Sie dafür verwenden werden, müssen dauerhaft tragfähig sein und mindestens 60 kg Last sicher aufnehmen können.
- Prüfen Sie vor jeder Benutzung die Festigkeit der Knoten!
- Sollten Teile zerbrochen, abgerissen, auf sonstige Weise defekt oder nicht vorhanden sein, darf der Hängesitz nicht verwendet werden, bis er repariert ist oder die Teile ersetzt sind!
- Ein Hängesitz ist kein Spielzeug und kein Sportgerät. Starkes Schaukeln erhöht die Belastung des Materials erheblich. Kinder sollten den Hängesitz nicht unbeaufsichtigt benutzen!
- Insbesondere am Anfang ist es möglich, dass Ihr Kind aus dem Kid`s Swinger herausfällt, ebenso, wie es schon von anderen Sitzmöbeln gefallen sein wird. Sorgen Sie also bitte dafür, dass es im Fall des Falles eine weiche Unterlage vorfindet.
- Jegliche Veränderungen am Produkt führen zum Verlust der Haftungsverpflichtung durch den Hersteller.

## **Pflegehinweise**

- Der Stoff des Hängesitzes besteht aus robustem und wetterfestem Polyester und lässt sich mit einer Bürste und Wasser reinigen.
- Holz ist ein Naturprodukt. Bei der Benutzung im Freien können Wettereinflüsse wie Sonne und Regen zu einer silbrigen Patina sowie feinen Längsrissen in den Stäben führen, die jedoch die Stabilität des Hängesitzes nicht beeinflussen. Das Holz des Kid`s Swingers wurde mit einem natürlichen Öl (Tung-Öl) eingelassen. Wenn Sie den ursprünglichen Farbton des Holzes erhalten möchten, empfiehlt es sich, das Holz ab und zu mit einem Holzpflegeöl zu behandeln.
- Bitte den Hängesitz nicht feucht lagern und von Flammen und anderen starken Hitzequellen fernhalten!

# GB: Kid's Swinger Chair Instructions

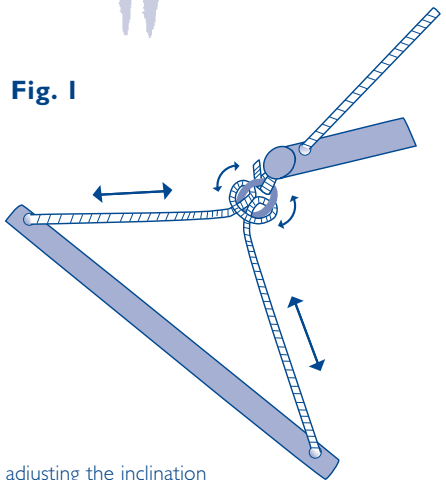
Hanging chair for children

Important – keep for later use – read carefully!

## Set-up and Adjustment of the Hanging Chair

The Kid's Swinger is delivered to you fully assembled, but please adhere to the following instructions:

- There is a temporary elastic band affixed to the metal ring on top of the hanging chair. This band is used only for securing the position of the ring during transportation. Please remove this band before hanging the hanging chair the first time.
- Fasten the hanging chair only to a stable suspension point by using a ceiling hook (e.g. our ceiling hook "Power Hook") with a suitable load-bearing capacity of at least 60 kg. The ceiling hook must be constructed against the unhinging of the hanging chair. If in doubt, seek expert advice!
- Please suspend the Kid's Swinger so deep that your child can comfortably get in or out. Be aware that some initial stretch of the ropes is normal and the hanging chair may hang lower (approx. 10 cm).
- You can adjust the inclination of the Kid's Swinger to your child's needs. To adjust inclination, move the rings on the ropes on both sides of the chair back and forth (see Fig. 1). Pay attention to the symmetry of the ropes on the left and right side, so the chair hangs evenly.



- If you untie any knots or disassemble any parts for any reason, it is essential that you use the following knots for re-assembly to ensure the stability of the connections:

- Figure-eight knots (Fig. 2): on all fixed connections from the end of the rope to the ring.

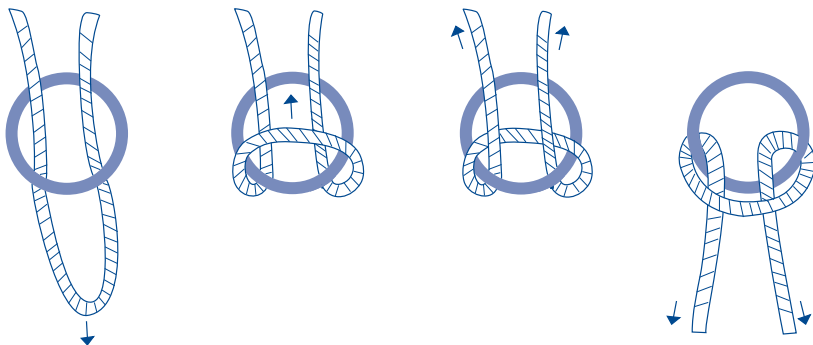
**Fig. 2**



figure-eight knot (flemish knot or savoy knot)

- Lark's head knots (Fig. 3): on all movable connections from the middle of the rope to the ring.

**Fig. 3**



lark's head (cow hitch or lanyard hitch)

## Safety Tips

- Please be careful with hands and fingers when hanging the Kid's Swinger in order to prevent jamming and pinching injuries!
- The ceiling to which the model Kids Swinger is attached as well as all components to be used must have a permanent bearing capacity of at least 60 kg.
- Ensure the knots are secure every time before you use your hanging chair!
- If there are broken, torn, otherwise defective or missing parts, the hanging chair must not be used until it has been repaired or the parts have been replaced!
- A hanging chair is not a toy or sporting article. Excessive swinging significantly increases strain on the material. Never let children use the hanging chair unattended!
- Especially in the beginning it is possible that your child falls out of the Kid's Swinger; in the same way it will even fall from other seat furnishings. And so make sure that if the worst comes to the worst there is a soft underlay.
- Any alteration of the product will invalidate the manufacturer's warranty.

## Care Tips

- The fabric of the hanging chair is made of sturdy and weatherproof polyester and can be cleaned with a brush and water.
- Wood is a natural product. When you use the Kid's Swinger outdoors, weather conditions like sun and rain can lead to a silver patina and fine cracks on the bars, which have no influence on the stability of the hanging chair. The wooden parts of the Kid's Swinger are treated with natural oil (tung oil). If you want to preserve the original colour of the wood, we recommend treating it with a wood care oil from time by time.
- Please store the hanging chair in a dry place and keep it away from flames and other powerful sources of heat!

# F: Mode d'emploi pour Kid's Swinger

Chaise suspendue pour enfants

Important: lire attentivement la notice et la conserver pour une utilisation ultérieure.

## Montage et réglage du fauteuil suspendu

Le Kid's Swinger vous est livré complètement monté. Veuillez tout de même lire les instructions suivantes :

- Sur l'anneau de métal auquel est fixé le fauteuil suspendu se trouve une bande plastifiée qui sert de sécurité pendant le transport. Veuillez retirer la bande plastifiée avant la première suspension du fauteuil à l'anneau.
- Veuillez à fixer le fauteuil suspendu en un point stable à l'aide d'un crochet de plafond (p.e. le crochet de plafond « Power Hook ») dimensionné pour un poids d'au moins 60 kg et qui empêche un décrochement. En cas de doute concernant le montage, adressez-vous à un spécialiste !
- Veuillez à suspendre le Kid's Swinger suffisamment bas afin que l'enfant puisse confortablement s'y asseoir ou en descendre. Nous attirons votre attention sur le fait que les sangles du Kid's Swinger se détendent après la première utilisation et que le fauteuil pend alors environ 10 cm plus bas qu'au moment du montage.
- L'inclinaison du Kid's Swinger s'adapte aux besoins de votre enfant. Pour ce faire, les anneaux situés sur les sangles latérales du fauteuil peuvent être déplacés vers l'avant et vers l'arrière (voir figure 1). Veuillez cependant à régler les anneaux latéraux droits et gauches à la même longueur afin d'éviter que le fauteuil ne pende de travers.

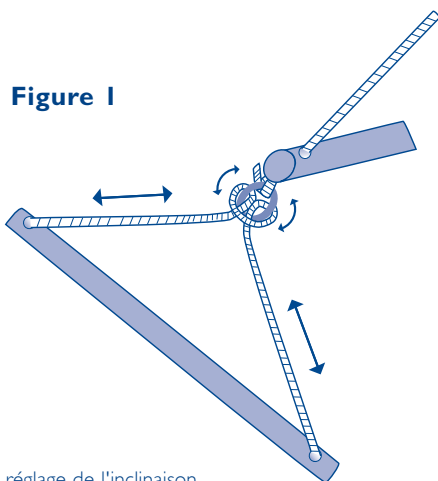


Figure 1

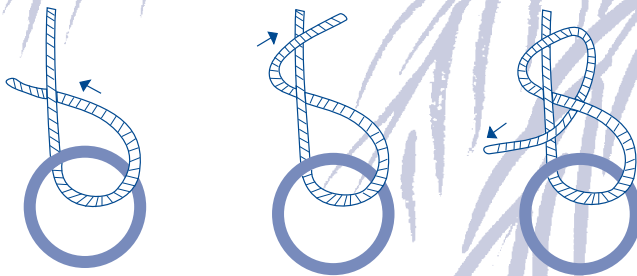
réglage de l'inclinaison



- Si pour quelque raison que ce soit vous deviez défaire un des nœuds ou démonter un des éléments, veuillez utiliser impérativement les nœuds suivants pour le remontage de manière à garantir la stabilité des raccords:

- Nœud en huit (fig. 2): pour toutes les liaisons fixes entre un embout de sangle et l'anneau.

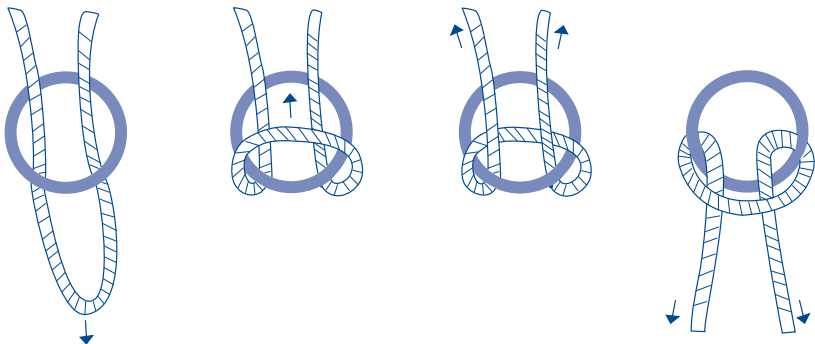
**Figure 2**



nœud en huit

- Nœud en tête d'alouette (fig. 3): pour toutes les liaisons coulissantes entre le milieu d'une sangle et l'anneau.

**Figure 3**



nœud en tête d'alouette

## Consignes de sécurité

- Faites attention à ne pas vous coincer ou pincer les mains et les doigts lorsque vous suspendez le Kid's Swinger!
- Le plafond où le Kids Swinger est fixé ainsi que tous les éléments que vous utilisez pour la fixation doivent être capables de porter durablement et doivent au moins lever sûrement une charge de 60 kg.
- Vérifiez avant chaque utilisation la stabilité des nœuds.
- Si certains éléments présentent des défauts, fissures ou autre dommage ou si des éléments font défaut, le fauteuil suspendu ne doit pas être utilisé jusqu'à ce qu'il soit réparé ou jusqu'à ce que les pièces manquantes n'aient été remplacées.
- Un fauteuil suspendu n'est pas un jeu ou un appareil de sport. En vous balançant trop fort, vous augmentez considérablement les charges sollicitant le matériel. Les enfants ne doivent utiliser ce fauteuil suspendu que sous la surveillance d'adultes !
- Il est possible, particulièrement au début, que votre enfant tombe du Kid's Swinger, comme il a pu tomber d'autres sièges. Veillez par conséquent à placer une protection moelleuse sous le Kid's Swinger en prévention d'une éventuelle chute.
- Toute modification réalisée sur le produit conduit à l'expiration des obligations de responsabilité du fabricant.

## Consignes d'entretien

- Le tissu du fauteuil suspendu est en polyester robuste et résistant aux intempéries et peut être nettoyé facilement au moyen d'une brosse et d'eau.
- Le bois est un produit naturel. Les influences climatiques (soleil, pluie etc.) liées à une utilisation en extérieur peuvent conduire à une patine argentée et à des microfissures longitudinales des éléments en bois sans que ceci n'altère pour autant la stabilité du fauteuil. Le bois du Kid's Swinger a été traité à l'huile naturelle (huile de tung). Si vous désirez conserver la teinte d'origine, il est recommandable d'appliquer de temps à autre sur le bois une couche d'huile entretien.
- Veuillez conserver le fauteuil à l'abri de l'humidité et le tenir éloigné des flammes et de toute autre source de chaleur !

# E: Instrucciones de uso de la silla hamaca Swinger

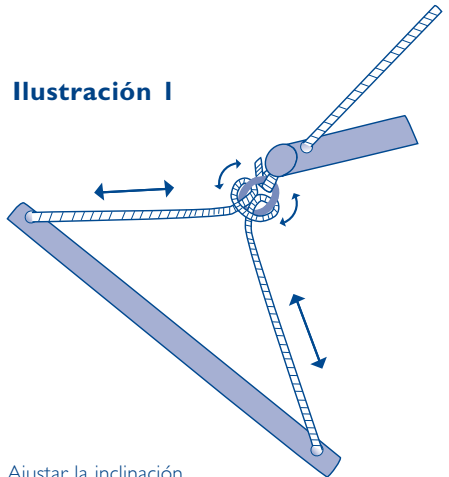
Hamaca silla para los niños

Importante – ¡conservé estas instrucciones para su uso posterior! – ¡léalas atentamente!

## Armar e instalar la silla hamaca

Usted obtendrá la silla hamaca ya totalmente armada. Pero, por favor preste atención a las observaciones siguientes:

- En el anillo metálico del que se colgará la silla hamaca, hay una goma elástica. Ésta sirve para asegurar el anillo durante el transporte. Retirar la goma elástica antes de colgar la silla hamaca por primera vez.
- Ajustar la silla hamaca solo a un punto de suspensión con un gancho de techo (p.e. el gancho de techo “Power Hook”) que soporte una carga de por lo menos 60 kg y que evita que la silla se descolga. En caso de duda, consultar a un experto para el montaje.
- Colgar la silla hamaca a una altura en la que su niño pueda subir y bajar de ella cómodamente. Tener en cuenta que las cuerdas de la silla hamaca se estiran tras el primer uso, de modo que ésta quedará colgando a una altura inferior (10 cm aprox.).
- La inclinación de la silla hamaca se puede adaptar a las necesidades de su niño. Para ello, los anillos de las cuerdas laterales de suspensión de la silla se pueden mover hacia delante o hacia atrás (v. Ilustr. 1). Asegúrese de que la cuerda de la derecha y la de la izquierda cuelguen simétricas y a la misma altura para evitar que la silla quede torcida.



- Si por algún motivo se soltaran los nudos o se separaran las piezas, para volver a armarla, haga obligatoriamente los nudos siguientes para garantizar la estabilidad de las uniones:

- Lasca doble (Ilustr. 2): en todas las uniones desde el extremo de la cuerda hasta el anillo.

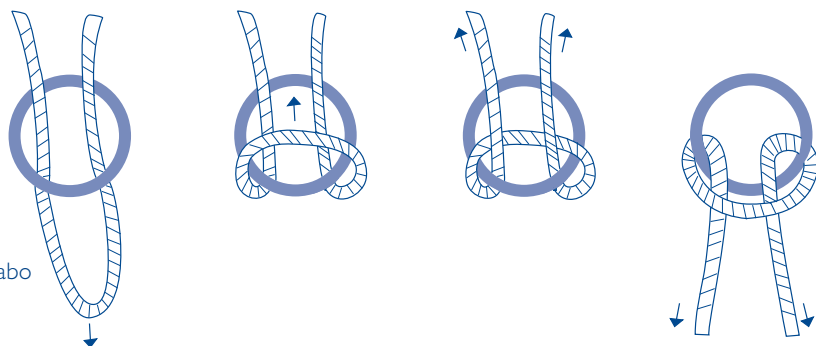
### Ilustración 2



Lasca doble

- Vuelta de cabo (Ilustr. 3): en todas las uniones corredizas desde el centro de la cuerda hasta el anillo.

### Ilustración 3



Vuelta de cabo

## Disposiciones de seguridad

- ¡Prestar atención a las manos y a los dedos al colgarla para evitar lesiones por presión y aplastamiento!
- El techo en cual se debe fijar el Kids Swinger así como todos los componentes que se utilicen para tal fin deberán poder soportar cargas de forma permanente y tener una capacidad de carga mínima de 60 kg.
- ¡Antes de usarla cada vez, comprobar la resistencia de los nudos!
- ¡Si se hubiera roto o desgarrado alguna pieza o si estuviera de algún modo defectuosa o si se hubiera perdido, no usar la silla hamaca hasta que se haya reparado o se le hayan cambiado las piezas!
- Una silla hamaca no es un juguete ni artículo deportivo. Mecerse intensamente aumenta mucho la sobrecarga del material. ¡Los niños no deben usar la silla hamaca sin vigilancia!
- Sobre todo al principio es posible que su niño se caiga de la silla hamaca así como se hubiera caído de otros muebles para sentarse. Por ello, ocúpese de que debajo de la misma haya una base suave para dichos casos.
- El fabricante no asume la responsabilidad por cualquier modificación realizada al producto.

## Instrucciones para el cuidado y la conservación

- La tela de la silla hamaca es de poliéster robusto y resistente a la intemperie y se puede limpiar con una escobilla y con agua.
- La madera es un producto natural. Si se usa la silla hamaca al aire libre, ciertas condiciones climáticas, como el sol y la lluvia, pueden provocar una pátina plateada, así como grietas longitudinales en las varillas, aunque esto no influya sobre la estabilidad de la silla. La madera de la silla hamaca está tratada con aceite natural (aceite de tung). Para conservar el color original de la madera, se recomienda tratar la madera de vez en cuando con un aceite indicado para el cuidado de la madera.
- ¡No almacenar la silla hamaca húmeda y mantenerla lejos del fuego y de otras fuentes de calor intenso!

## I: Istruzioni per l'uso della poltrona sospesa Kid's Swinger

Poltrone sospese per bambini

Importante: conservare le istruzioni per un'eventuale consultazione successiva – leggere attentamente!

### Montaggio e regolazione della poltrona sospesa

La poltrona sospesa Kid's Swinger viene fornita completamente montata. Si prega di rispettare quanto segue:

- L'anello di metallo, al quale si appende la poltrona, è provvisto di un elastico. Questo serve per la protezione dell'anello durante il trasporto. Prima di appendere la poltrona per la prima volta rimuovere questa protezione.
- Fissare la poltrona con un gancio per soffitto (p.es. che gancio per soffitto "Power Hook") prevista per un carico di minimo di 60 kg e cui impedisce che la poltrona scoccia, solo in un punto di sospensione stabile. In caso di dubbi durante il montaggio, rivolgersi a un operatore esperto!
- Appendere la poltrona Kid's Swinger in modo tale, che il bambino possa scendere e salire facilmente. Attenzione: Le corde della poltrona Kid's Swinger si allungano dopo il primo utilizzo. Di conseguenza la poltrona sospesa sarà più bassa (ca. 10 cm).
- L'inclinazione della Kid's Swinger è adattabile alle esigenze del bambino. Per ottenere l'inclinazione desiderata, basta muovere gli anelli fissati alle corde di sospensione laterali, in avanti o indietro (vedi Fig. 1). Per far sì che la poltrona sia appesa correttamente, bisogna attaccare le corde a sinistra e a destra in maniera tale, che la loro lunghezza sia simmetrica.

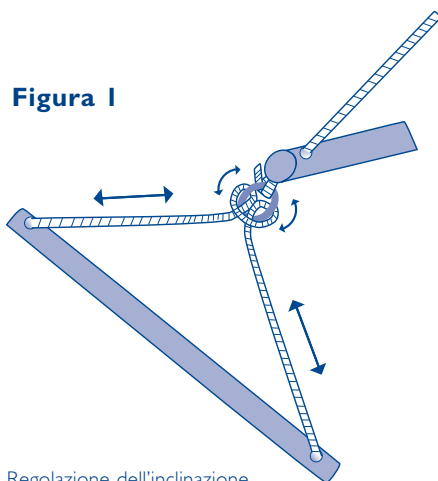


Figura 1

Regolazione dell'inclinazione

- Se per qualsiasi motivo dovessero essere sciolti dei nodi o essere smontati dei pezzi, utilizzare per il montaggio sempre i seguenti nodi, per garantire la stabilità dei collegamenti:

- Nodi a otto (fig. 2): per tutti i collegamenti fissi dall'estremità della corda all'anello.

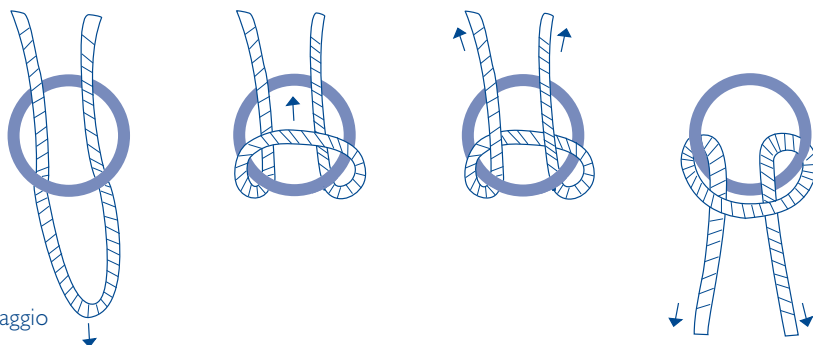
**Figura 2**



nodi a otto

- Nodi d'ancoraggio (fig. 3): per tutti i collegamenti mobili da metà corda all'anello.

**Figura 3**



nodi d'ancoraggio

## **Avvisi di sicurezza**

- Durante il montaggio fare attenzione alle mani e alle dita, per evitare di procurarsi ferite di schiacciamento e contusioni!
- Il soffitto ai qual il Kids Swinger deve venire fissato così come tutte le componenti che utilizzerete a questo scopo devono essere permanentemente stabili e devono reggere in modo sicuro un carico di almeno 60 kg.
- Verificare prima di ogni uso che i nodi siano stabili!
- Nel caso i pezzi di montaggio dovessero essere rotti, difettosi o mancanti, la poltrona non deve essere utilizzata! Attendere per l'uso, fino a quando la poltrona venga riparata o fino a quando vengano sostituiti i pezzi!
- Una poltrona sospesa non è un giocattolo o un attrezzo sportivo. Dondolare in modo eccessivo aumenta notevolmente il carico del materiale. In assenza di adulti la poltrona sospesa è da tenere lontana dalla portata dei bambini!
- Particolarmente all'inizio, è possibile che il vostro bambino cada dalla Kid's Swinger, proprio come sia già caduto da altre poltrone. Fate sì dunque, che in caso di caduta, ci sia un fondo morbido per attutire quest'ultima.
- Qualsiasi modifica apportata al prodotto da terzi, conduce alla perdita dell'assicurazione da parte del produttore.

## **Avvisi per la conservazione**

- Il tessuto della poltrona è di poliestere robusto e resistente agli agenti atmosferici, e si può pulire con una spazzola ed acqua.
- Il legno è un prodotto naturale. Utilizzandolo all'aperto, il sole e la pioggia possono coprirlo di una patina argentea o causare delle incrinature longitudinali nelle stecche, non compromettendo, tuttavia, la stabilità della poltrona sospesa. Il legno della poltrona Kid's Swinger è stato trattato con un olio naturale (olio Tung). Per conservare la tonalità originale del legno, consigliamo di trattarlo di tanto in tanto con un olio per legno.
- Non depositare la poltrona sospesa in luoghi umidi e tenerla lontana da fiamme e da altre forti fonti di calore!



# CZ: Pokyny pro používání Kid's Swinger

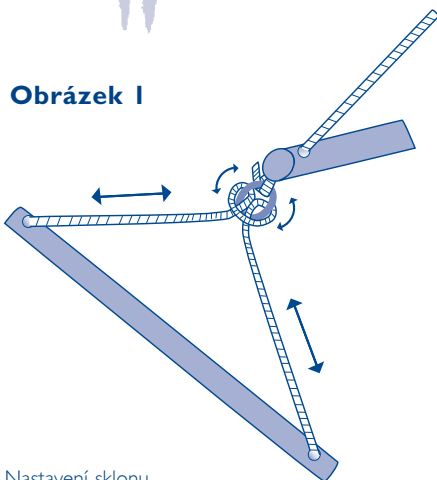
Závěsné křeslo pro děti

Důležité – uložte pro další použití – pečlivě přečtěte!

## Instalace a nastavení závěsné sedačky

Závěsnou sedačku Kid's Swinger dostanete již kompletně smontovanou. Věnujte prosím pozornost následujícím pokynům:

- Na kovovém kroužku, za který se závěsná sedačka zavěšuje je gumový pásek. Tento slouží k zajištění kroužku při transportu. Před prvním zavěšením závěsné sedačky gumový pásek odstraňte.
- Upevněte závěsnou sedačku jen ve stabilním závěsném bodě pomocí háku nebo lana s nosností minimálně 60 kg. V případě pochybností se s montáží obraťte na odborníka!
- Zavěste, prosím, Kid's Swinger tak nízko, aby Vaše dítě mohlo pohodlně nasedat a sesedat. Pamatujte prosím, že se lana závěsné sedačky Kid's Swinger po prvním použití natáhnou, takže závěsná sedačka pak visí poněkud níže (přibl. 10 cm).
- Sklon Kid's Swingers je možné přizpůsobit potřebám Vašeho dítěte. K tomu je možné pohybovat kroužky bočních závěsných lan dopředu a dozadu (viz obr. 1). Dbejte na to, aby lana vlevo a vpravo byla nastavena symetricky na stejnou délku, aby sedačka nevisela šikmo.



Obrázek 1

Nastavení sklonu

- Pokud byste ale z nějakého důvodu rozvázali uzly nebo rozebírali části, použijte při skládání prosím bezpodmínečně následující uzly, aby byla zajištěna stabilita spojů:

- Osmičkový uzel (obr. 2): na všech pevných spojeních od konce lana ke kruhu.

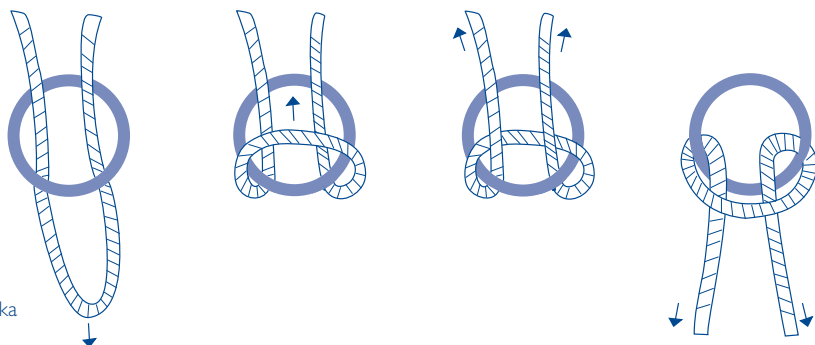
**Obrázek 2**



Osmičkový uzel

- Kotevní smyčka (obr. 3): na všech posuvných spojeních od středu lana ke kruhu.

**Obrázek 3**



Kotevní smyčka

## Bezpečnostní pokyny

- Při zavěšování buďte prosím opatrní na ruce a prsty, abyste předešli poraněním v důsledku sevření nebo přimáčknutí!
- Závěsné body, na nichž se má upevnit Kids Swinger, a všechny součásti, které se proto používají musí být trvale nosné a schopné bezpečně udržet zatížení minimálně 60kg.
- Zkontrolujte před každým použitím pevnost uzlů!
- Pokud by se některé díly rozbily, odtrhly nebo jinak poškodily či ztratily, nesmí se závěsná sedačka používat, dokud není opravena nebo dokud nejsou chybějící díly nahrazeny!
- Závěsná sedačka není hračka ani sportovní náčiní. Silné houpaní zvyšuje podstatně namáhání materiálu. Děti bez dozoru by závěsnou sedačku neměly používat!
- Zvláště na začátku je možné, že Vaše dítě ze závěsné sedačky Kid's Swinger spadne, stejně jako již pravděpodobně spadlo z jiného sedacího nábytku. Zajistěte proto, prosím, aby v případě pádu dopadlo na měkký podklad.
- Každá změna výrobku vede ke ztrátě záruky ze strany výrobce.

## Pokyny pro ošetřování

- Látky závěsné sedačky je vyrobena z robustního polyesteru, odolného proti povětrnostním vlivům a lze ji čistit kartáčem a vodou.
- Dřevo je přírodní produkt. Při venkovním použití může působením povětrnostních vlivů jako např. slunce a deště dojít ke vzniku stříbřité patiny a jemných podélných trhlin v tyčích, které však neovlivňují stabilitu závěsné sedačky. Dřevo sedačky Kid's Swinger bylo napuštěno přírodním olejem (Tungový olej). Pokud si přejete zachovat původní barevný odstín dřeva, doporučujeme občas ošetřit dřevo vhodným olejem pro ošetřování dřeva.
- Neskladujte závěsnou sedačku ve vlhku a chraňte ji před ohněm a silnými zdroji tepla!

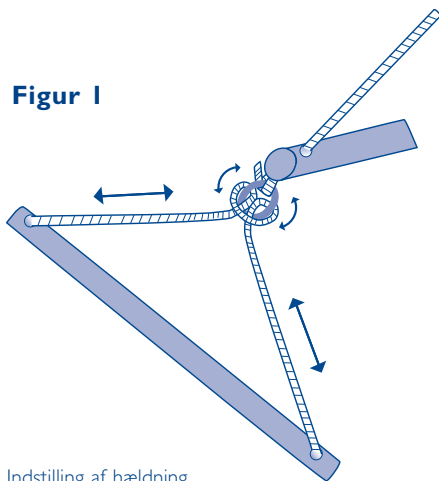
# DK: Betjeningsvejledning Kid's Swinger

Vigtig – opbevares til senere brug – læses omhyggeligt!

## Opbygning og indstilling af hægestolen

Kid's Swingeren kommer allerede fuldstændigt monteret. De følgende henvisninger bør dog overholdes:

- På metalringen, med hvilken hægestolen skal hænges op, befinder sig et gummibånd. Dette tjener til sikring af ringen under transporten. Gummibåndet bør fjernes før første ophængning af hægestolen.
- Hægestolen befæstes kun til et stabilt ophængningspunkt via krog eller tov, som mindst kan bære en vægt på 60 kg. I tvivlstilfælde bør De henvende Dem til en sagkyndig vedr. montering!
- Kid's Swinger hænges så langt ned, at Deres barn nemt kan kravle ind og ud. Husk, at tovene af Kid's Swingeren udvider sig efter første benyttelse, så at hægestolen kommer til at hænge lidt længere nede (ca. 10 cm).
- Kid's Swingers hældning kan tilpasses barnets behov. Dertil kan ringene af på siden anbragte påhængstov bevæges frem og tilbage (se fig. 1). Der sørges for, at den venstre og højre side indstilles symmetrisk med samme længde, så at stolen ikke hænger skævt.



- Skulle De dog af en eller anden grund løsne knuderne eller tage dele fra hinanden, skal De ved sammenbygning ubetinget anvende De følgende knuder, så at stabiliteten af forbindelserne er sikret:

- 8-talsknob (fig. 2): Ved alle faste forbindelser fra tovende til ring.

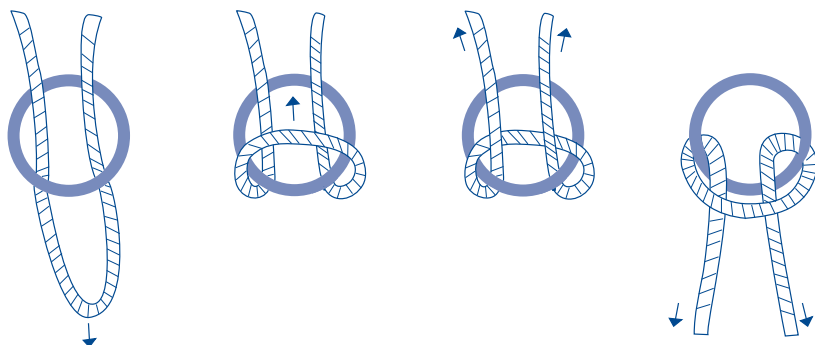
**Figur 2**



8-talsknob

- Slyngestik (fig. 3): Ved alle forskydelige forbindelser fra tovmidten til ring.

**Figur 3**



Slyngestik

## Sikkerhedshenvisninger

- Ved ophængning passes godt på hænder og fingre for at undgå klemning og kvæstelse!
- Punkterne til ophæng, hvor Kids Swinger skal fastgøres, og alle byggedele, som anvendes hertil skal være solide, bæredygtige og mindst kunne belastes med 60 kg.
- Kontrollér før enhver benyttelse, om knuderne sidder fast!
- I tilfælde af, at dele er knækket, revet af, beskadiget på en eller anden måde eller ikke forhåndenværende, må hængestolen ikke benyttes, før den er blevet repareret eller delene er blevet skiftet ud!
- En hængestol er ikke et legetøj og intet sportsredskab. Stærk gyngning forøger materialets belastning betydeligt. Børn må ikke bruge hængestolen uden opsyn!
- Især i begyndelsen er det muligt, at Deres barn tipper forover ud ad Kid's Swinger, tillige som det måske allerede er faldet fra andre siddemøbler. Sørg for, at der befinder sig et blødt underlag i tilfælde af fald.
- Enhver forandring af produktet fører til forfald af fabrikantens ansvar.

## Pleje henvisninger

- Hængestolens stof består af robust og vejrbestandigt polyester og kan renses med vand og børste.
- Træ er et naturprodukt. Ved udendørsbrug kan vejrindflydelse som sol og regn føre til sølvagtig patina såvel som til længderidser i stavene, som dog ikke påvirker hængestolens stabilitet. Kid's Swingerens træ er blevet behandlet med en naturlig olie (tungolie). Ønsker De at bevare træets originale farve, anbefales det at behandle træet af og til med træplejeolie.
- Hængestolen må ikke opbevares fugtigt og holdes væk fra flammer og andre stærke varmekilder!

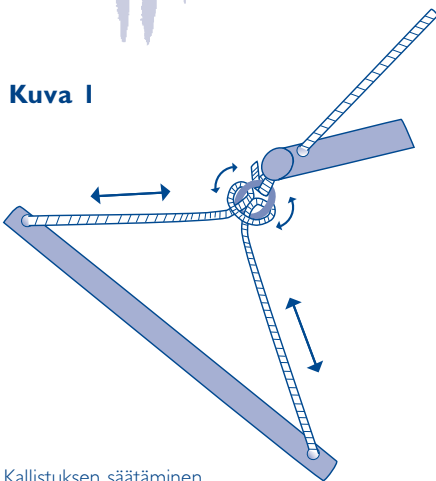
# FIN: Kid's Swinger-riipputuolin käyttöohje

Tärkeää – säilytä myöhempää tarvetta varten – lue huolellisesti!

## Riipputuolin ripustaminen ja säätäminen

Kid's Swinger on koottu tehtaalla valmiiksi. Huomioi kuitenkin seuraavat ohjeet:

- Riipputuoli ripustetaan metallirenkaaseen, johon on kiinnitetty kuminauha. Kuminauha varmistaa metallirenkaan asennon kuljetuksen aikana. Ota kuminauha pois ennen riipputuolin ensimmäistä ripustusta.
- Kiinnitä riipputuoli ainoastaan tukevaan ripustuskohtaan koukun tai köyden avulla, joka kestää vähintään 60 kg kuormituksen. Jos ripustuksessa on ongelmia, käänny ammattilaisen puoleen!
- Ripusta Kid's Swinger niin matalalle, että lapsesi pääsee helposti kiipeämään siihen ja pois siitä. Huomaa, että riipputuolin köydet venyvät ensimmäisen käytön jälkeen, jolloin tuoli saattaa olla vähän alempana (n. 10 cm).
- Kid's Swinger -riipputuolin kaltevuus voidaan säätää lapsellesi sopivaksi. Säädä kaltevuus siirtämällä tuolin sivuilla olevien ripustusköysien renkaita edestakaisin (katso kuva 1). Säädä oikea ja vasen köysi kuitenkin samantaviksi, jotta tuoli ei olisi vinossa.



- Jos jostakin syystä avaat solmuja tai irrotat osia toisistaan, käytä kokoamisessa ehdottomasti seuraavassa mainittuja solmuja, jotta liitännät olisivat tukevia:
- kahdeksikkosolmut (kuva 2): kaikkiin köyden pään ja renkaan väliin kiinteisiin liitännöihin.

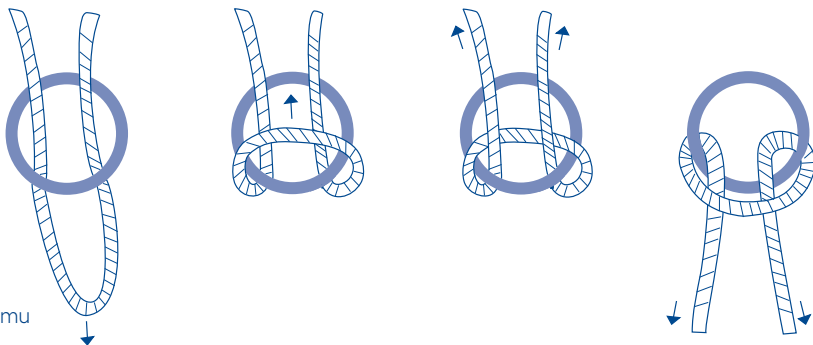
**Kuva 2**



kahdeksikkosolmu

- leivonpääsolmut (kuva 3): kaikkiin köyden keskikohdan ja renkaan väliin siirrettäviin liitoksiin.

**Kuva 3**



leivonpääsolmu



## Turvaohjeet

- Varo jättämästä käsiäsi tai sormiasi väliin riipputuolia ripustaessasi!
- Ripustuspuisteiden, joihin Kids Swinger on tarkoitettu kiinnittää, samoin kuin kaikkien siihen käytettävien osien on jatkuvasti oltava kantokykyisiä ja kykeneviä turvallisesti vastaanottamaan vähintään 60 kg kuorma.
- Tarkista solmujen tiukkuus ennen jokaista käyttöä!
- Riipputuolia ei saa käyttää, jos jokin osa on katkennut, irronnut, muuten vioittunut tai jos jokin osa puuttuu! Viallinen osa on ensin korjattava tai vaihdettava uuteen.
- Riipputuoli ei ole lelu tai urheiluväline. Liian raju keinuminen lisää materiaalin kuormittumista huomattavasti. Lapset eivät saa käyttää riipputuolia ilman valvontaa!
- Erityisesti alussa saattaa helposti käydä niin, että lapsi putoaa Kid's Swinger -riipputuolista (ihan samalla tavalla kuin muiltakin tuoleilta). Laita riipputuolin alle sen takia jotakin pehmoista alustaksi.
- Valmistajan takuu raukeaa, jos tuotteeseen tehdään jotakin muutoksia.

## Hoito-ohjeet

- Riipputuolin kangas on tukevaa ja säänkestävää polyesteriä ja voidaan puhdistaa harjalla ja vedellä.
- Puu on luonnontuote. Ulkokäytössä säänvaikutus (esim. aurinko ja sade) voi patinoida tangot ja muodostaa niihin ohuita halkeamia, jotka eivät kuitenkaan vaikuta riipputuolin tukevuuteen. Kid's Swinger-riipputuolin puuosat on käsitelty luonnonöljyllä (tungöljyllä). Jos haluat säilyttää puun luonnollisen värisävyn, puuosat kannattaa käsitellä silloin tällöin puunhoitoaineella.
- Älä säilytä riipputuolia kosteana! Älä säilytä sitä liekkien ja muiden lämmönlähteiden lähellä!

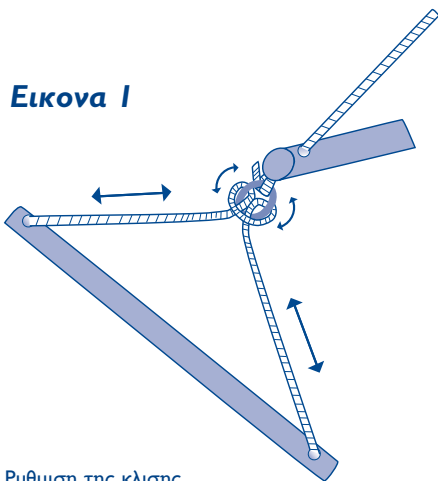
# GR: Υποδειξεις χρησης της κουνιας

Σημαντικο – διατηρειστε το για υστερη χρηση – διαβαστε το προσεκτικα!

## Τοποθετηση και ρυθμιση του καθισματος αναρτυσης

Η κουνια φτανει σε εσας ηδη συναρμολογημενη. Παρακαλουμε λαβατε υποψη τις κατωθι υποδειξεις:

- Στο μεταλλικο δακτυλιο, στον οποιο αναρταται το καθισμα αναρτυσης, βρισκεται μια ελαστικη ταινια. Αυτο εξυπηρετει την ασφαλεια του δακτυλιου κατα την μεταφορα. αρακαλουμε αφαιρεστε την ελαστικη ταινια πριν την αρχικη αναρτυση του καθισματος αναρτυσης.
- Στερεωστε το καθισμα αναρτυσης μονο σε ενα σταθερο σημειο αναρτυσης μεσω ενος γαντσου ή ενος σκοινιου το οποιο ειναι καταλληλο για μια επιβαρυνση τουλαχιστον 60 kg. Απευθυνθειτε σε περιπτωση αμφιβολιων σε εναν ειδικο!
- Παρακαλουμε κραμαστε το Kid's Swinger τοσο χαμηλα, ωστε το παιδι σας να μπορει να ανεβαινει και να κατεβαινει με ανεση. Παρακαλουμε λαβατε υποψη οτι τα σχοινια της κουνιας διαστελλονται μετα την πρωτη χρηση ετσι ωστε να κρεμεται το καθισμα αναρτυσης στη συνεχεια λιγο πιο κατω (περιπου 10 cm).
- Η κλιση του Kid's Swinger μπορει να προσαρμοζεται στις αναγκες του παιδιου σας. —ια αυτο το λογο κινουνται οι δακτυλιοι στα πλαγια σκοινια αναρτυσης προς τα εμπρος και προς τα πισω (βλεπε εικονα 1). αβατε υποψη ωστε να ρυθμιζετε τα σκοινια αριστερα και δεξια συμμετρικα στο ιδιο μηκος για να μην κρεμεται το καθισμα στραβα.



Ρυθμιση της κλισης

- Εάν όμως για κάποιο λόγο λυσετε κομπους ή αποσυναρμολογήσετε διαφορα μέρη, τότε χρησιμοποιηστε για την συναρμολογηση οπωσδηποτε του κατωθι κομπους για να είναι εγγυημενη η σταθεροτητα των συνδεσεων:

- Οκταμερης κομπος (εικονα 2): σε ολες τις σταθερες συνδεσεις απο το τελος του σκοιγιου προς το δακτυλιο.

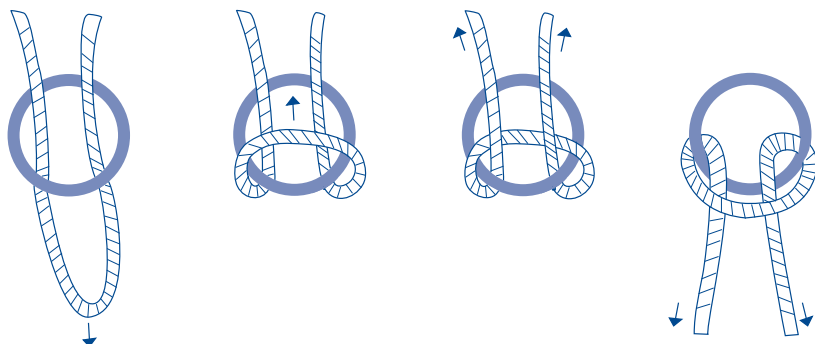
**Εικονα 2**



Οκταμερης κομπος

- Κομπος αγκυρας (εικονα 3): σε ολες τις μετατοπιζομενες συνδεσεις απο το μεσο του σκοιγιου προς το δακτυλιο.

**Εικονα 3**



κομπος περιελειξης

## **Υποδειξεις ασφαλειας**

- Κατα την αναρτηση προσεχετε τα χερια και τα δακτυλα σας, ωστε να αποφευγονται τραυματισμοι απο μαγκωμα και ζουλιγμα!
- Τα σημεία ανάρτησης στα οποία θα στερεωθούν τα προϊόντα Λιδτ Τψιξησ καθώς και όλα τα εξαρτήματα που θα χρησιμοποιηθούν για τον σκοπό αυτό Ιρέπει να είναι σταθερά και να μπορούν να δεχτούν με ασφάλεια ελάχιστο φορτίο 60 λη.
- Ελεγξτε πριν απο καθε χρηση την σταθεροτητα των κομπων!
- Εαν είναι καποια μερη σπασμενα, κομενα ή κατα καποιο τροπο χαλασμενα ή εαν λειπουν δεν επιτρεπεται να γίνει χρηση του καθισματος αναρτωσης μεχρι να επισκευαστει ή να αντικατασταθουν τα μερη!
- Ενα καθισμα αναρτωσης δεν είναι παιχιδι και επίσης αθλητικη συσκευη. Ισχυρο κουνημα αυξανει την επιβαρυνση του υλικου σημαντικα. Παιδια δεν επιτρεπεται να χρησημοποιουν το καθισμα αναρτωσης χωρις επιβλεψη!
- Ιδιως στην αρχη είναι πιθανο να πεφτει το παιδι σας απο το Kid's Swinger, οπως επίσης εχει πιθανον πεσει και απο αλλα καθισματα. Φροντιστε λοιπον ωστε σε αυτη την περιπτωση να υπαρχει ενα μαλακο υποστρωμα.
- Ολες οι αλλαγες στο προϊόν οδηγουν στην απωλεια ευθυνης απο μεριας του κατασκευαστη.

## **Υποδειξεις φροντιδας**

- Το υλικο του καθισματος αναρτωσης αποτελείται απο ανθεκτικο στις καιρικες συνθηκες πολυεστερα και καθαριζεται με μια βουρτσα και νερο.
- Ξυλο είναι ενα φυσικο προϊόν. Σε χρηση στην υπαιθρο μπορούν να οδηγησουν καιρικες επιροες οπως ηλιος και βροχη σε μια οξειδωση καθώς και σε λεπτές κατα μηκος σχισμες στις ραβδους, οι οποιες ομως δεν επηρεαζουν την σταθεροτητα του καθισματος αναρτωσης. Το ξυλο του αιωρητη περιποιηθηκε με ενα φυσικος λαδι (ξυλελαιο). Εαν θελετε να διατηρησετε το αρχικο χρωμα του ξυλου συνισταται να γίνεται που και που περιποιηση του ξυλου με ενα ξυλελαιο.
- Μην αποθηκευετε σε υγρος μερος το καθισμα αναρτωσης και διατηρειστε το μακρια απο φλογες και αλλες ισχυρες πηγες θερμοτητας!

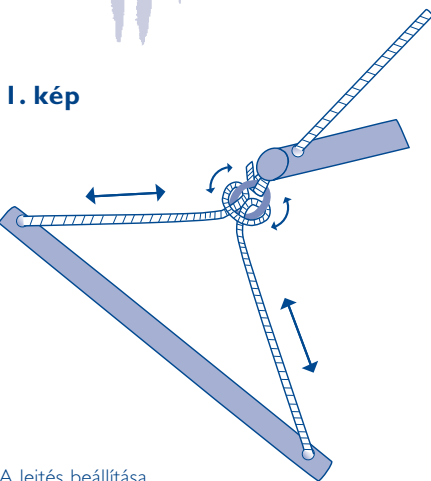
# H: A függőszék használati útmutatója

Fontos – a későbbi használathoz őrizze meg – és olvassa el figyelmesen!

## A függőszék összeállítása és felépítése

A függőszéket Ön már készre szerelve kapja. Legyen figyelemmel a következő útmutatásokra:

- Azon a fémgyűrűn, amelyikre a függőszék fel lesz akasztva, egy gumiszalag található. Ez a gyűrű a szállítás alatti rögzítést szolgálja és a függőszék első felfüggesztésekor távolítsa el.
- A függőszéket csakis olyan kellően stabil rögzítési pontra akassza egy kampó, vagy kötélszál segítségével, amelyik legalább 60 kg terhelést elbír. Ha nem biztos a dolgában, kérje a felszereléshez szakember tanácsát.
- A Kid's Swinger függőszéket olyan alacsonyra állítsa be, hogy a gyermek kényelmesen tudjon be- és kiszállni. Vegye figyelembe, hogy a függőszék első használata alkalmával kissé megnyúlik és utána a függőszék valamivel alacsonyabban függ (kb. 10 cm).
- A Kid's Swinger megdőntésének mértékét gyermekéhez illeszkedően állítsa be. Ahhoz a szék oldalsó függesztő köteleinek gyűrűit mozgassa előre- hátra (lásd I. kép). Legyen gondja rá, hogy a bal- és jobboldali kötélszál szimmetrikusan egyforma hosszú legyen, nehogy a szék ferdén álljon.



- Ha valamilyen oknál fogva mégis egy csomó, vagy alkatrész meglazulna, az összeállításhoz feltétlenül a következő csomókat alkalmazza, hogy a kötések kellő tartósságát biztosítsa.

- Nyolcas csomó (2. kép): a gyűrűn levő kötélvégek valamennyi állandó kapcsolatánál.

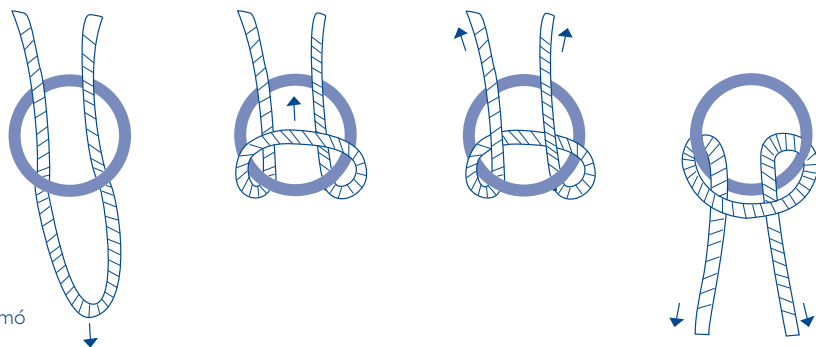
### 2. kép



Nyolcas csomó

- Horgony csomó (3. kép): a kötelek közepének gyűrűn levő minden eltolható kapcsolatánál.

### 3. kép



Horgony csomó

## Biztonsági útmutatások

- Felfüggesztésnél ügyeljen kezére és ujjaira, nehogy becsípődési, vagy zúzódási balesetet szenvedjen!
- Az akasztási pontoknak, amelyekre a Kids Swinger rögzítődnek, valamint minden alkatrésznek, amelyeket Ön ehhez használ tartósan teherbíróknak és legalább 60 kg-os teher biztonságos felvételére alkalmasnak kell lenni.
- Minden használat előtt ellenőrizze a csomók szilárdságát!
- Ha valamelyik alkatrész eltörött, valami módon elromlott, vagy esetleg elveszett, a függőszéket már nem használhatja, amíg azt meg nem javítják, vagy a hiányzó alkatrészt nem pótolják.
- Egy függőszék nem játék és nem sportszer. A nagy kilengésű hintázástól nő az anyag megterhelése. Gyermek a függőszéket felnőtt felügyelete nélkül nem használhatja!
- Különösen kezdeti időszakban előfordulhat, hogy a gyermek kiesik a Kid's Swinger függőszékből, ugyanúgy, ahogy ez más ülőbutor esetében is előfordulhat. Kérjük, gondoskodjék róla, hogy a gyermek egy ilyen esetben puha alátétre essen.
- A termék bármilyen megváltoztatása megszünteti a gyári szavatosságot.

## Ápolási tanácsok

- A függőszék anyaga erős, időjárásálló poliészter és kefével és vízzel tisztítható.
- A fa természetes anyag. Ha a függőszéket szabadban használja, a napsütés és eső ezüstös patinát és finom hosszanti repedéseket okozhat a rudakon, amelyek azonban a függőszék stabilitását nem befolyásolják. A függőszék faanyaga természetes olajjal van átítatva (Tung-olajjal). Ha meg kívánja őrizni a fa eredeti színtónusát, tanácsos a fát időnként faápoló olajjal kezelni.
- A függőszéket nedvesen ne tárolja és tartsa távol nyílt lángtól és erős hőforrástól!

# NL: Gebruiksaanwijzing Kid's Swinger

Hangzetel voor kinderen

Belangrijk – voor later gebruik bewaren – zorgvuldig lezen!

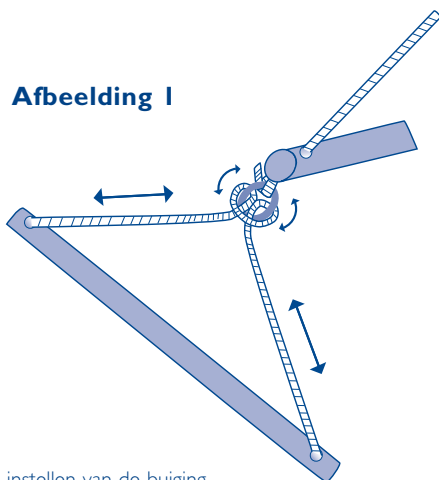
## Opbouw en instelling van de hangstoel

U krijgt de Kid's Swinger in een volkomen gemonteerde toestand, maar let op het volgende:

- Aan de metalen ring waaraan de hangstoel wordt opgehangen bevindt zich een elastieken band. Dit band is alleen voor de veiligheid van de ring tijdens het transport. Verwijder het band voor het eerste ophangen van de hangstoel.
- Maak de hangstoel alleen aan een stabiele ophanging met een zoldering haak vast, die voor een belasting van minstens 60 kg geconstrueerd is. Als u twijfel hebt, raadpleeg een vakman voor de montage!
- Hang de Kid's Swinger a.u.b. zo laag op dat uw kind makkelijk in- en uitstappen kan. U moet zich ervan bewust zijn dat de touwen van de Kid's Swinger na het eerste gebruik doen uitzetten

en dat de stoel daarna ietsjes lager komt te hangen (ca. 10 cm).

- De buiging van de Kid's Swinger kan aan de behoeftes van uw kind worden aangepast. Daarvoor kunt u de ringen aan de ophangtouw en aan de zijkanten van de stoel naar voren en naar achteren bewegen (zie afb. 1). Let erop dat de touwen rechts en links symmetrisch op dezelfde lengte zijn ingesteld, zodat de stoel niet scheef komt te hangen.



instellen van de buiging



- Als u toch uit de een of ander reden knopen wilt losmaken of onderdelen uit elkaar wilt halen, gebruik a.u.b. voor de montage de volgende knopen, zodat de stabiliteit van de verbindingen gewaarborgd blijft:

- **Achtersteek** (afb. 2): aan alle vaste verbindingen van het einde van het touw naar de ring toe.

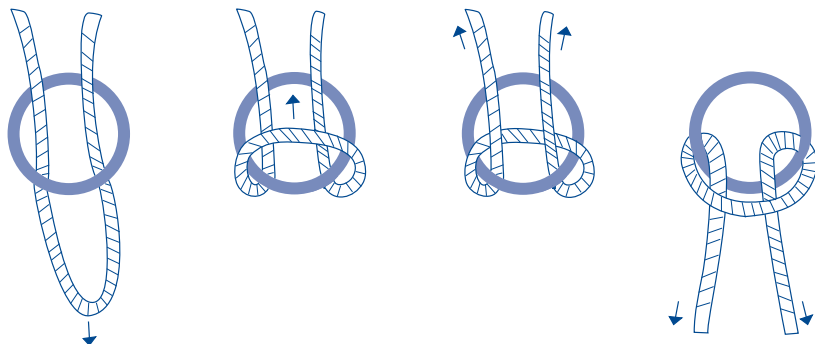
### Afbeelding 2



achtersteek

- **Ankersteek** (afb. 3): aan alle verschuifbare verbindingen van het midden van het touw naar de ring toe.

### Afbeelding 3



ankersteek

## Veiligheidsaanwijzingen

- Let bij het ophangen a.u.b. op handen en vingers om geknelde vingers en kneuzingen te voorkomen!
- De ophangpunten waaraan u de Kids Swinger bevestigt en alle onderdelen die u hiervoor gebruikt, moeten duurzaam en solide zijn en minstens een gewicht van 60 kg kunnen dragen.
- Onderzoek voor ieder gebruik de stabiliteit van de knopen!
- U mag de hangstoel niet gebruiken als er onderdelen gebroken, afgescheurd of op een andere manier defect of niet aanwezig zijn totdat de hangstoel is gerepareerd of de onderdelen zijn vervangen!
- Een hangstoel is geen speelgoed en geen sporttoestel. Flink schommelen verhoogt de belasting van het materiaal heel erg. Kinderen zouden de hangstoel niet zonder toezicht gebruiken!
- Vooral in het begin is het mogelijk dat uw kind uit de Kid's Swinger valt, zoals het waarschijnlijk al van andere zitmeubels gevallen is. Zorg dus ervoor dat uw kind voor dat geval een zachte ondergrond voorvindt.
- Elke verandering van het product voert tot het kwijtraken van de aansprakelijkheid van de fabrikant.

## Onderhoud

- Het materiaal van de hangstoel is van stevig en weerbestendig polyester en kan met een borstel en water worden schoon gemaakt.
- Hout is een natuurproduct. Bij het gebruik buiten kunnen weersinvloeden zoals zon en regen tot een zilverachtig patina en dunne scheuren in de lengte van de staven voeren, maar dit heeft geen invloed op de stabiliteit van de hangstoel. Het hout van de Kid's Swinger is met een laag natuurlijk olie (tung-olie) bestreken. Als u de oorspronkelijke kleur van het hout wilt behouden wordt aangeraden, het hout af en toe met een verzorgende olie te behandelen.
- De hangstoel niet in een vochtige omgeving opslaan en niet in de buurt van vlammen en andere sterke hittebronnen komen!

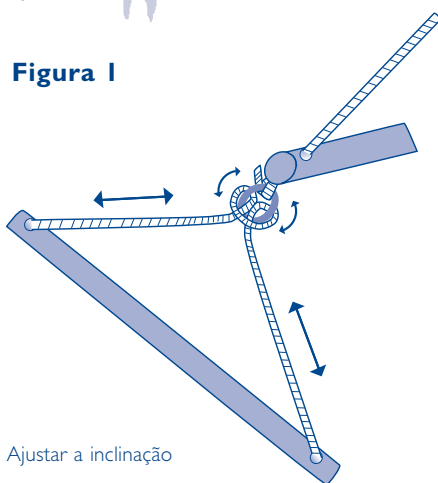
# P: Instruções de uso Kid's Swinger

Atenção – Guarde as instruções! – Leia-as atentamente!

## Estrutura e ajuste da cadeira suspensa

A Kid's Swinger é distribuída em estado totalmente montado. Tenha, não obstante, em atenção as seguintes instruções:

- O anel metálico pelo qual a cadeira é pendurada tem ligada uma fita de borracha que serve para segurar o anel durante o transporte. Afaste a fita de borracha antes de pendurar pela primeira vez a cadeira.
- Fixe a cadeira suspensa a um ponto suficientemente estável, mediante um gancho ou uma corda que tenha a capacidade para uma carga de pelo menos 60 kg. Consulte em caso de dúvida um especialista com respeito à montagem!
- Fixe o Kid's Swinger em altura que permita ao seu filho subir e apelar-se com facilidade. Tenha em conta que as cordas da Kid's Swinger se dilatam após a primeira utilização de maneira que depois a cadeira fica suspensa um pouco mais baixo (10 cm).
- A inclinação do Kid's Swinger pode ser adaptada às necessidades do seu filho. Para o efeito, os anéis podem ser movidos para a frente e para trás ao longo das cordas laterais da cadeira suspensa (veja Fig. 1). Tenha em atenção que as cordas à esquerda e à direita sejam simetricamente ajustadas ao comprimento idêntico para que a cadeira esteja numa posição bem nivelada.



- Se você por qualquer razão for obrigado a abrir um dos nós ou desmontar peças, utilize, na montagem seguinte, em todo o caso os seguintes nós porque só estes podem garantir a estabilidade das ligações:
- Nó em forma de 8 (Fig. 2): Para todas as ligações imóveis entre a extremidade da corda e o anel.

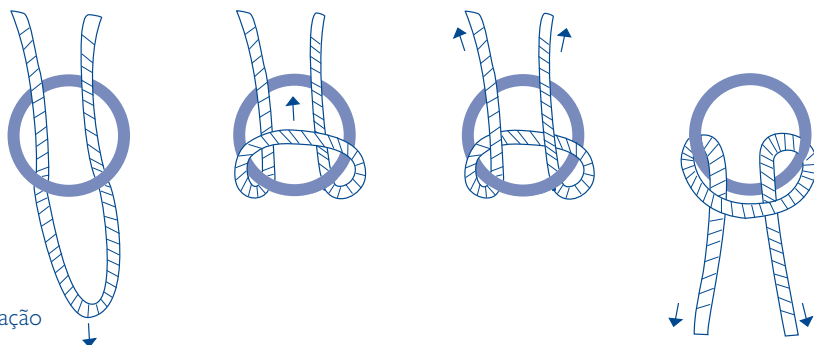
**Figura 2**



Nó em forma de „8“

- Nó de amarração (Fig. 3): Para todas as ligações móveis entre o centro da corda e o anel.

**Figura 3**



Nó de amarração

## Instruções de segurança

- Ao fixar o Kid's Swinger, tenha atenção às mãos e aos dedos para prevenir feridas por contusão e membros estrangulados!
- Os pontos de suspensão nos quais a Kid's Swinger devem ser fixadas, assim como todas as peças que utilizar devem possuir uma capacidade de carga duradoura e devem ser suficientemente resistentes para suportar, de forma segura, uma carga de, pelo menos, 60kg.
- Verifique os nós antes de cada utilização da cadeira!
- Caso uma peça esteja quebrada, rota, de outra forma defeituosa ou ausente, o uso da cadeira suspensa é proibido até à reparação ou substituição da peça afectada!
- A cadeira suspensa não é brinquedo nem utensílio de desporto. Qualquer baloiçamento excessivo aumenta consideravelmente a solicitação dos materiais. Recomendamos que as crianças utilizem a cadeira suspensa só na presença de adultos!
- Sobre tudo durante a utilização inicial é possível que o filho caia do Kid's Swinger, como já terá caído de outros móveis de assento. É, portanto, necessário que por baixo do Kid's Swinger seja colocada uma base macia adequada.
- Cada alteração não autorizada da cadeira significa que o fabricante é desobrigado da sua responsabilidade por indemnizações.

## Instruções de cuidado

- O tecido do assento consta de poliéster, robusto e resistente, e pode ser limpo com escova e água.
- Madeira é um produto natural. Durante a utilização da cadeira ao ar livre, as influências atmosféricas, tais como a radiação solar ou a chuva, podem deixar na superfície uma película prateada e provocar fissuras longitudinais nas barras que no entanto não afectam a estabilidade da cadeira. A madeira da Kid's Swinger foi tratada de um óleo natural (óleo Tung). Se você quiser manter a matiz original da madeira, é razoável tratá-la de vez em quando com um óleo adequado.
- Não guardar a cadeira em recinto húmido: Manter a cadeira afastada de lume e outras fontes de calor!

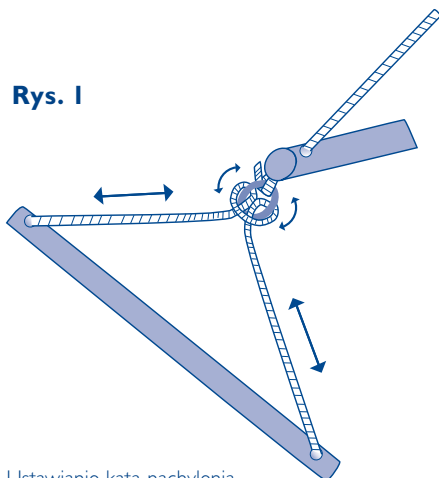
# PL: Wskazówki dotyczące użytkowania Kid's Swinger

Ważne! Proszę zachować instrukcję w celu późniejszego wykorzystania i dokładnie się z nią zapoznać.

## Montaż i ustawienie siedzönka

Siedzönka Kid's Swinger dostarczane s cakowiec zmontowane. Naley jednak uwzgldnic nastpujce wskazwki:

- Na metalowym kku, na ktrym zawieszane jest siedzönko, znajduje si gumka. Suy ona do zabezpieczenie kka podczas transportu i naley j usunc przed pierwszym zawieszeniem siedzönka.
- Siedzönko mocowac wycznie na stabilnym miejscu do zawieszenia za pomoc haka sufitowego (jak np. nasz hak Power Hook), ktry przystosowany jest do obcien minimum 60 kg i zapobiega odzpienia si siedzönka. Jeli masz wtpliwci, zwrc si w sprawie montu do fachowca!
- Siedzönko Kid's Swinger naley zawiesic tak nisko, aby dziecko mogo wygodnie w nim siadac i z niego wychodzic. Proszc zwrcic uwag na to, e sznurki siedzönka Kid's Swinger po pierwszym uyciu nieco si nacigaj, w efekcie czego siwienie wisi nieco niej (ok. 10 cm).
- Nachylenie siedzönka Kid's Swinger mona dopasowac do potrzeb dziecka. W tym celu kka na bocznych sznurach siwienia mona przesunc w przd lub ty (rys. 1). Naley zadbac o to, aby sznury po prawej i lewej stronie ustawic symetrycznie na t sam dugoc, co pozwoli uniknc krzywego zawieszenia siwienia.



Ustawianie kta nachylenia

- Jeśli z jakiegokolwiek powodu rozsupłany zostanie jeden z węzłów lub rozmontowana jedna z części, do ponownego złożenia należy zastosować poniższe węzły w celu zagwarantowania stabilności połączenia:

- Podwójna ósemka (rys. 2): na wszystkich trwałych łączeniach na końcu sznura przy kółku.

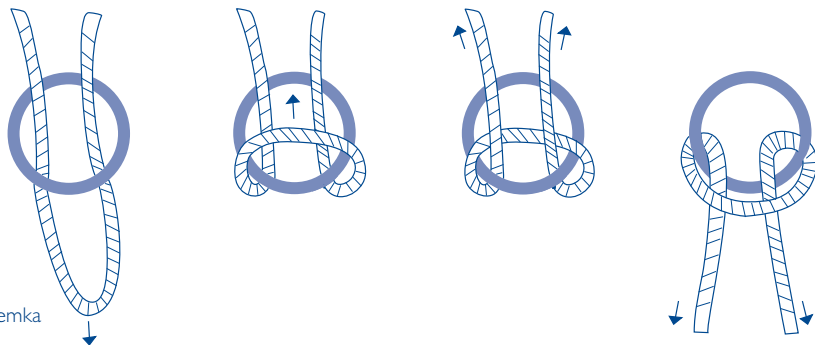
**Rys. 2**



Podwójna ósemka

- Podwójna ósemka (rys. 3): na wszystkich ruchomych łączeniach od środka sznura do kółka.

**Rys. 3**



Podwójna ósemka

## **Wskazówki dotyczące bezpieczeństwa**

- Podczas zawieszania uważać na dłonie i palce w celu uniknięcia obrażeń typu zmiżdżenie czy przyciśnięcie!
- Sufit, do którego ma być mocowane siedzonko Kid`s Swinger oraz wszystkie elementy z tym związane muszą na stałe być obciążalne i dostosowane do obciążeń minimum 60 kg.
- Przed każdym użyciem sprawdzić trwałość węzłów!
- Jeśli którakolwiek z części jest pęknięta, oderwana bądź w inny sposób uszkodzona, albo jej brak, siedzonka nie stosować, aż zostanie zreperowana lub dana część zastąpiona nową!
- Siedzonko nie jest zabawką ani przyrządem sportowym. Mocne bujanie znacznie obciąża materiał. Dzieci nie powinny używać siedzenia bez nadzoru!
- Szczególnie na początku może się zdarzyć, że dziecko wypadnie z siedzonka, podobnie jak w przypadku innych siedzeń. Dla przezorności należy zatem zadbać o miękkie podłoże.
- Wszelkie zmiany w konstrukcji produktu prowadzą do utraty zobowiązań gwarancyjnych producenta.

## **Zalecenia pielęgnacyjne**

- Tkanina siedzenia wykonana jest z mocnego i odpornego na wpływy atmosferyczne poliestru, który można czyścić szczotką i wodą.
- Drewno jest produktem naturalnym. W przypadku użytkowania na wolnym powietrzu warunki atmosferyczne, jak słońce czy deszcz, mogą spowodować powstanie srebrnej patyny oraz podłużnych rys na belkach, co jednak zmniejsza stabilności siedzenia. Elementy drewniane siedzonka Kid`s Swinger zostały zakonserwowane naturalnym olejem (drzewny olej tungowy). Jeśli zechcą Państwo zachować pierwotny naturalny odcień drewna, zalecamy jego konserwację od czasu do czasu przy użyciu specjalnego oleju do pielęgnacji drewna.
- Siedzonka nie przechowywać w miejscu wilgotnym i trzymać je z dala od źródeł gorąca!



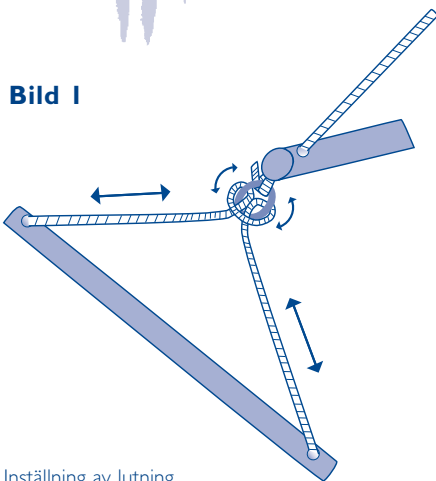
# S: Bruksanvisning för Kid's Swinger

Viktigt – spara för framtida bruk– läs igenom noggrant!

## Montering och inställning av hängstolen

Kid's Swinger är färdigmonterad när du får hem den. Tänk dock på följande anvisningar:

- På metallringen som hängstolen hängs upp i finns ett gummiband. Detta håller fast ringen under transporten. Ta bort gummibandet innan hängstolen hängs upp för första gången.
- Hängstolen ska bara fästas på en stabil upphängningspunkt med krok eller rep som är dimensionerade för en belastning om minst 60 kg. Om du är osäker i fråga om monteringen, vänd dig till en fackman!
- Häng upp stolen så lågt att barnet bekvämt kan kliva upp i och ur den. Kom ihåg att repen i din Kid's Swinger tänjs ut efter den första användningen så att hängstolen sedan hänger något lägre (ca. 10 cm).
- Lutningen hos Kid's Swingers kan anpassas efter barnets behov. Därför går det att flytta ringarna på repen vid stolens sidor fram och tillbaka (se bild 1). Se till att repen till vänster och höger ställs in så att de får samma längd, så att inte stolen hänger snett.



- Skulle du av någon anledning lossa knutar eller demontera delar, ska du vid efterföljande montering ovillkorligen använda följande knutar, så att förbindningarnas stabilitet säkerställs:

- Överhandsknutar (bild 2): för alla fasta förbindningar från linornas ändrar till ring.

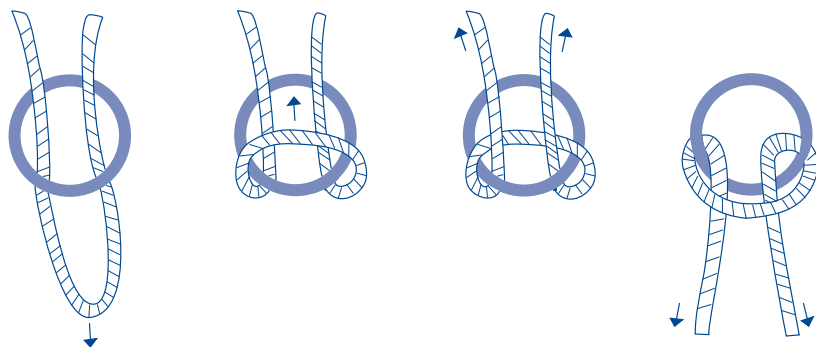
**Bild 2**



Överhandsknot i åtta

- Lärkhuvuden (bild 3): för alla flyttbara förbindningar från linans mitt till ring.

**Bild 3**



Lärkhuvud

## Säkerhetsanvisningar

- Var vid upphängningen försiktig med händer och fingrar så att kläm- och krosskador undviks!
- Upphängningspunkterna, på vilka Kids Swinger ska sättas fast, liksom alla byggdelar som ni ska använda för detta måste varaktigt vara bärkraftig och säkert kunna uppta minst 60 kg belastning.
- Före varje användning ska du kontrollera att alla knopar är åtdragna!
- Om det förekommer delar som är trasiga, slitna, eller uppvisar annan skada eller om något saknas, får hängstolen inte användas förrän den reparerats eller delarna ersatts!
- En hängstol är ingen leksak och inte någon sportapparat. Kraftig gungning förhöjer belastningen på materialet avsevärt. Barn ska befinna sig under uppsikt när de använder hängstolen!
- Särskilt i början finns det risk för att barnet tippas framåt ut ur gungan på samma sätt som det kan falla från andra typer av sittmöbler. Se därför till att, om barnet faller ur gungan, det finns ett mjukt underlag.
- Om förändringar görs av produkten gäller tillverkarens ansvar inte längre.

## Skötselansvisningar

- Swingers tyg består av robust och väderbeständig polyester och kan rengöras med borste och vatten.
- Trä är en naturprodukt. Vid användning utomhus kan påverkan av vädret, som sol och regn, leda till en silverfärgad patina samt till små långsgående sprickor i pinnarna. Dessa påverkar dock inte hängstolens stabilitet. Kid's Swingers trädelar har behandlats med en naturlig olja (vegetabilisk olja). Om du vill behålla träs naturliga färgton, rekommenderas du att då och då behandla träet med en träolja.
- Förvara inte hängstolen i fuktig miljö och skydda den från öppen eld och andra starka värmekällor!

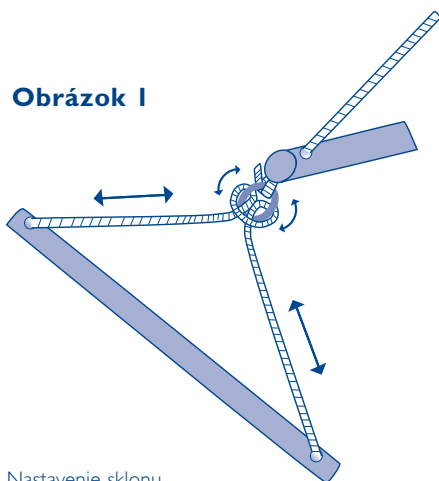
# SK: Pokyny na používanie Kid's Swinger

Dôležité – uložte pre ďalšie použitie – starostlivo prečítajte!

## Inštalácia a nastavenie závesnej sedačky

Závesnú sedačku Kid's Swinger dostanete už kompletne zmontovanú. Venujte prosím pozornosť nasledujúcim pokynom:

- Na kovovom krúžku, za ktorý sa závesná sedačka vešia je gumový pásik. Tento slúži na zaistenie krúžku pri transporte. Pred prvým zavesením závesnej sedačky gumový pásik odstráňte.
- Upevnite závesnú sedačku len v stabilnom závesnom bode pomocou háku alebo lana s nosnosťou minimálne 60 kg. V prípade pochybností sa s montážou obráťte na odborníka!
- Zaveste, prosím, Kid's Swinger tak nízko, aby Vaše dieťa mohlo pohodlne nasadať a zosadať. Pamätajte prosím, že laná závesnej sedačky Kid's Swinger sa po prvom použití natiahnu, takže závesná sedačka potom visí trochu nižšie (pribl. 10 cm).
- Sklon Kid's Swingers je možné prispôbiť potrebám Vášho dieťaťa. Na to je možné pohybovať krúžkami bočných závesných lán dopredu a dozadu (viď obr. 1). Dbajte na to, aby laná vľavo a vpravo boli nastavené symetricky na rovnakú dĺžku, aby sedačka nevisela šikmo.



- Pokiaľ by ste ale z nejakého dôvodu rozviazali uzly alebo rozoberali časti, použite pri skladaní prosím bezpodmienečne nasledujúce uzly, aby bola zaistená stabilita spojov:

- Osmičkový uzol (obr. 2): na všetkých pevných spojeniach od konca lana ku kruhu.

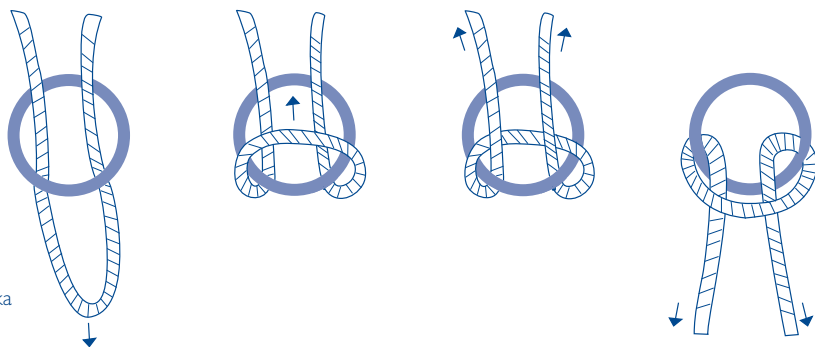
**Obrázok 2**



Osmičkový uzol

- Kotevná slučka (obr. 3): na všetkých posuvných spojeniach od stredu lana ku kruhu.

**Obrázok 3**



Kotevná slučka

## Bezpečnostné pokyny

- Pri zavesovaní buďte prosím opatrní na ruky a prsty, aby ste predišli poraneniam v dôsledku zovretia alebo pritlačenia!
- Skontrolujte pred každým použitím pevnosť uzlov!
- Pokiaľ by sa niektoré diely rozbili, odtrhli alebo inak poškodili či stratili, nesmie sa závesná sedačka používať, kým nie je opravená, alebo kým nie sú chýbajúce diely nahradené!
- Závesná sedačka nie je hračka ani športové náradie. Silné hojdanie zvyšuje podstatne namáhanie materiálu. Deti bez dozoru by závesnú sedačku nemali používať!
- Obzvlášť na začiatku je možné, že Vaše dieťa zo závesnej sedačky Kid's Swinger spadne, rovnako ako už pravdepodobne spadlo z iného sedacieho nábytku. Zaistite preto, prosím, aby v prípade pádu dopadlo na mäkký podklad.
- Každá zmena výrobku vedie ku strate záruky zo strany výrobcu.

## Pokyny na ošetrovanie

- Látka závesnej sedačky je vyrobená z robustného polyesteru, odolného proti poveternostným vplyvom a je možné ju čistiť kefou a vodou.
- Drevo je prírodný produkt. Pri vonkajšom použití môže pôsobením poveternostných vplyvov ako napr. slnko a dážď dôjsť ku vzniku striebornej patiny a jemných pozdĺžnych trhlin v tyčiach, ktoré však neovplyvňujú stabilitu závesnej sedačky. Drevo sedačky Kid's Swinger bolo napustené prírodným olejom (Tungový olej). Pokiaľ si želáte zachovať pôvodný farebný odtieň dreva, doporučujeme občas ošetriť drevo vhodným olejom pre ošetrovanie dreva.
- Neskladujte závesnú sedačku vo vlhku a chráňte ju pred ohňom a silnými zdrojmi tepla!





**AMAZONAS GMBH  
AM KIRCHENHÖLZL 15  
82166 GRÄFELFING  
GERMANY  
[WWW.AMAZONAS.EU](http://WWW.AMAZONAS.EU)**