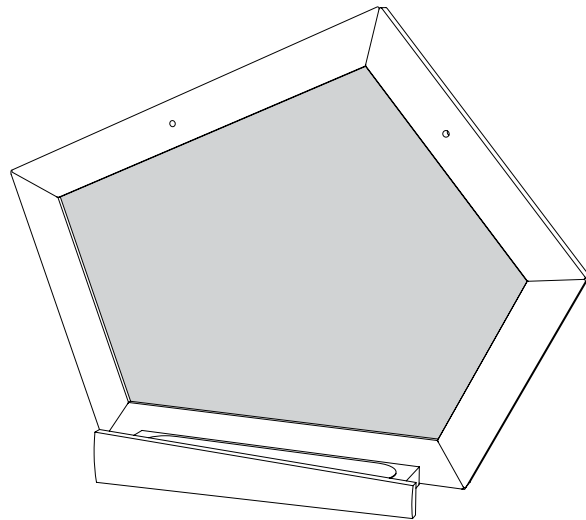




www.axi.com

# AXI.COM Black / chalkboard



**Gebruikshandleiding**  
**User manual**  
**Gebrauchsanweisung**  
**Mode d'emploi**  
**Manual de usuario**  
**Istruzione per l'uso**

AXI.COM verstrekt op de AXI Black / chalkboard bij juist gebruik een garantie van 2 jaar op de verbindingen en accessoires en een garantie van 5 jaar op het hout volgens de algemene garantiev voorwaarden.

AXI.COM provides a 2-year guarantee on the AXI Black / chalkboard when properly used in respect of the joints and accessories and a guarantee of five years on the wood according to the general guarantee terms & conditions"

AXI.COM gibt entsprechend den allgemeinen Garantiebestimmungen für die AXI Black / chalkboard bei richtiger Verwendung eine Garantie von 2 Jahren auf die Verbindungen und das Zubehör sowie eine Garantie von 5 Jahren auf das Holz.

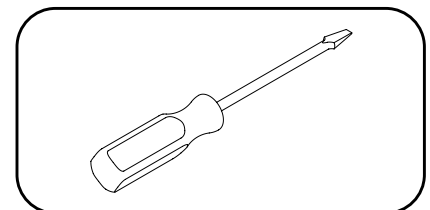
Sur le AXI Black / chalkboard, AXI.COM offre une garantie de 2 ans pour les raccords et accessoires ainsi qu'une garantie de 5 sur le bois, à condition de l'utiliser de manière adéquate et conformément aux conditions générales de la garantie.

AXI.COM ofrece una garantía de 2 años a las conexiones y accesorios de AXI Black / chalkboard, siempre que se utilicen de forma adecuada, y una garantía de 5 años a la madera de acuerdo con las condiciones de garantía generales.

Il AXI Black / chalkboard - fermo restando un idoneo utilizzo - da una garanzia AXI.COM di 2 anni sui giunti e sugli accessori e di 5 anni sui materiali lignei, secondo quanto previsto dalle condizioni generali di garanzia.



**patented product**



Handleiding bewaren voor later gebruik  
Keep instructions for later use  
Anleitung zum späteren Gebrauch aufbewahren  
Conserver la notice pour usage ultérieur  
Guardar estas Instrucciones para su uso future  
Conservare l'istruzioni per uso successivo



**WARNING**  
**CHOKING HAZARD**  
**small parts**

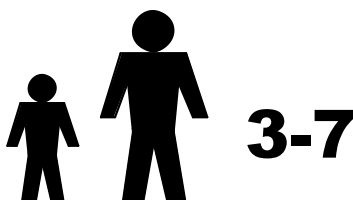
Not suitable for children under 36 months



**WARNING**  
**THE TOY IS TO BE ASSEMBLED BY AN ADULT.**



**WARNING**  
Potential hazard description, e.g. In unassembled state contain potentially hazardous sharp points, so please keep out of baby's reach



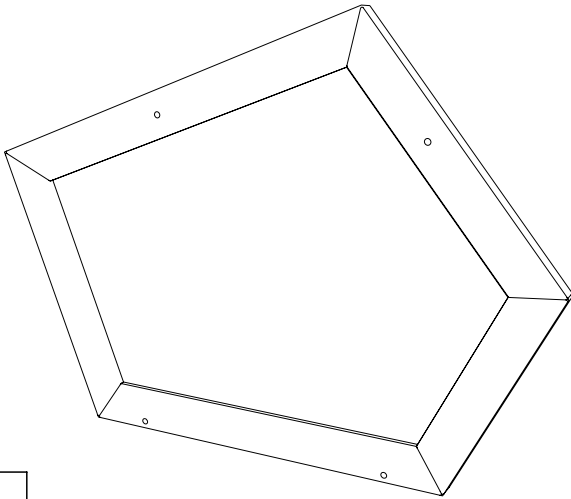
WWW.AXI.COM

INFO@AXI.COM

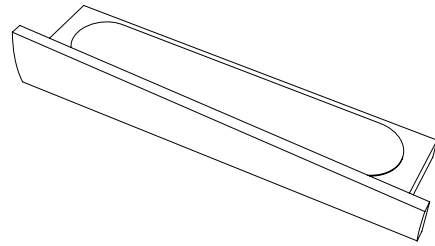
date: 12-2012



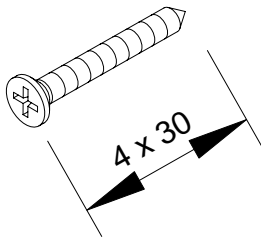
black / chalkboard



1



2



s1

2x



black / chalkboard

