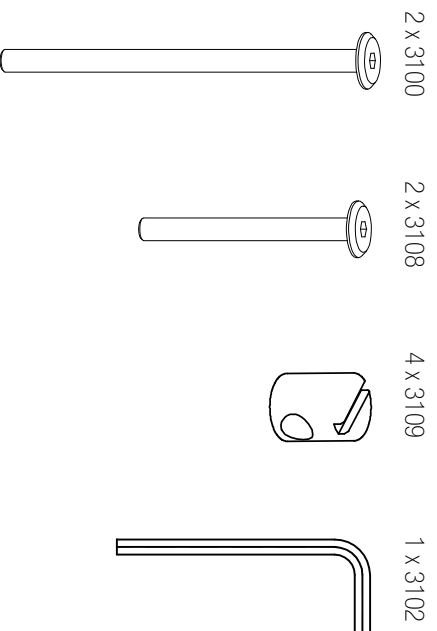
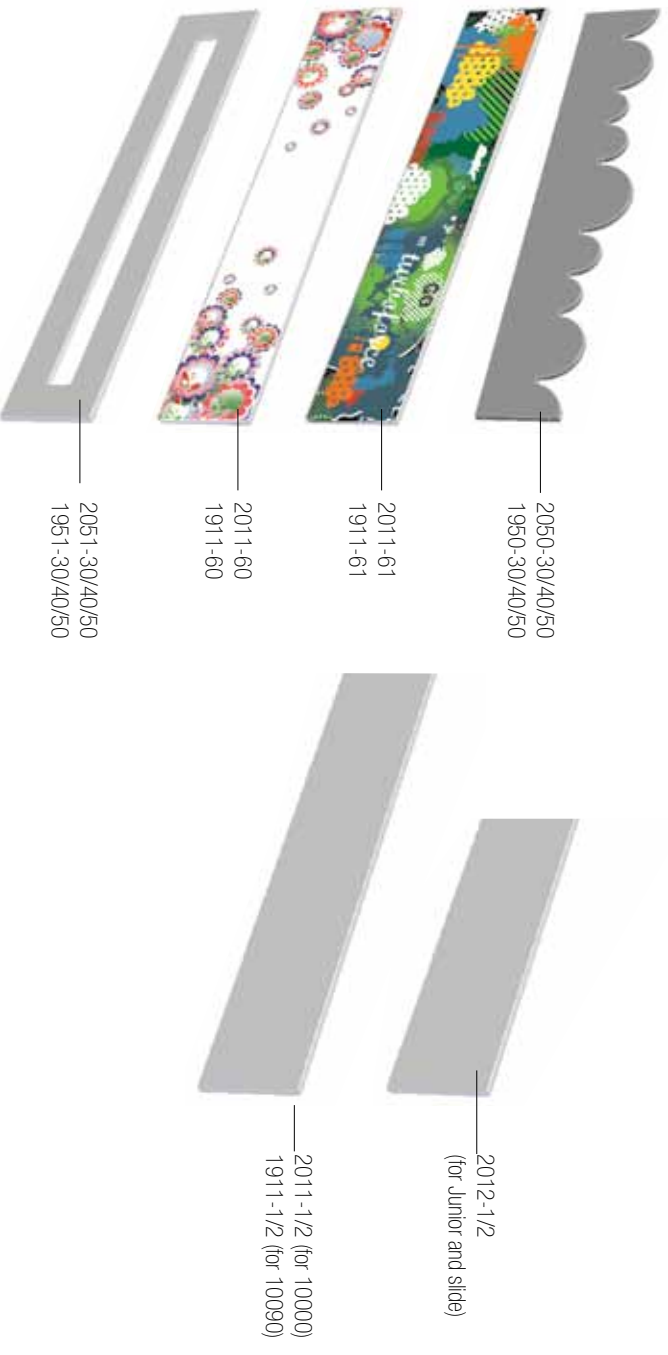


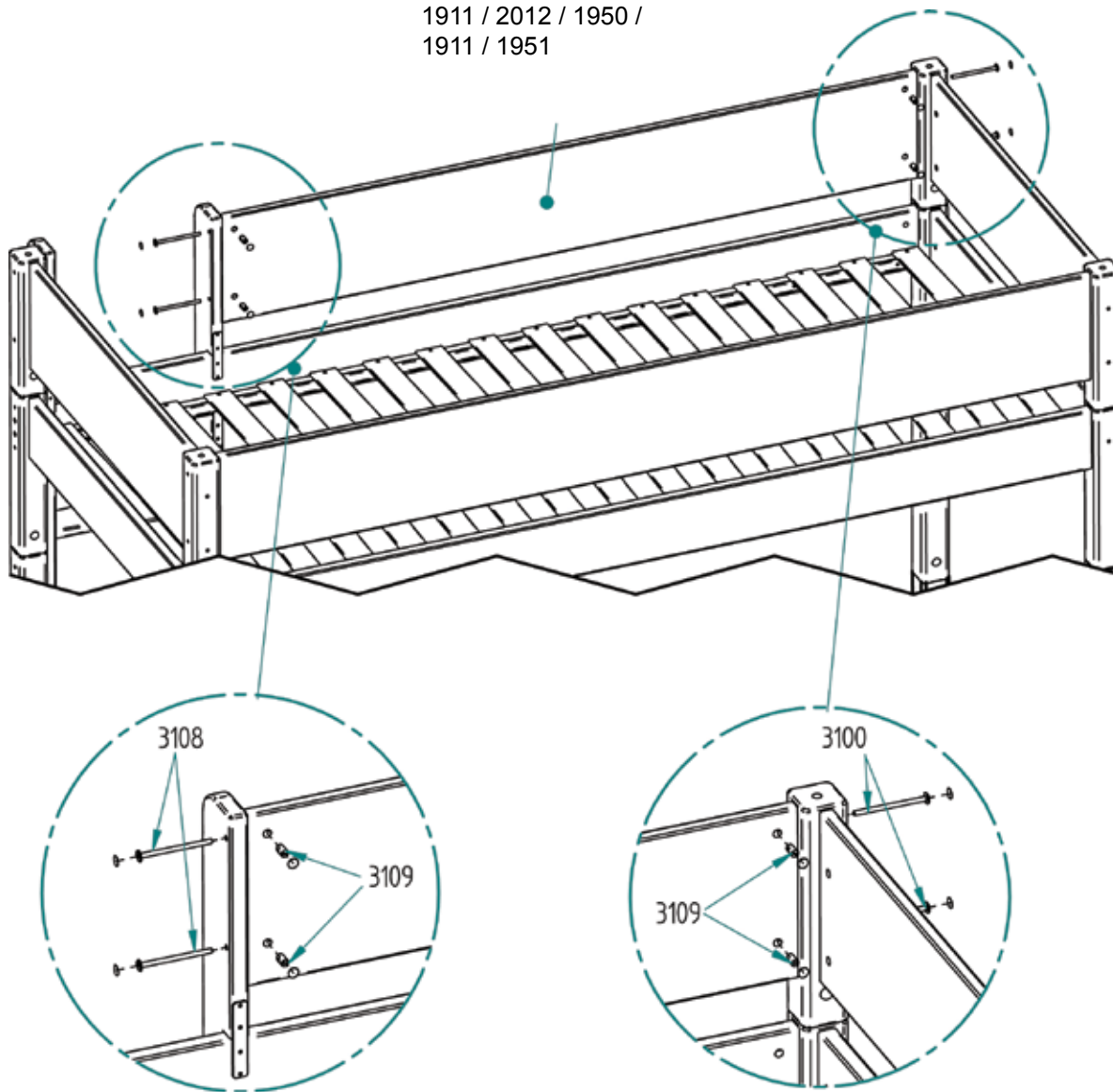
art.nr.	10400-1/2
	10409-1/2
	10410-30/40/50
	10420-30/40/50
	10429-30/40/50
	10430-60/61
	10439-60/61
	10460-1/2
	10469-1/2
	10470-1/2
	10479-1/2

- Sengehest
  - Absturzsicherung
  - Safety rail
  - Barreaux de lit
- Remarque: important**  
 - Voir la dernière page



1

2050 / 2011 / 2051 /  
1911 / 2012 / 1950 /  
1911 / 1951



**DK: Råd om vedligeholdelse:** Tør af med en fugtig klud. Evt. større pletter fjernes med en fugtig svamp med sæbe. Undgå opløsningsmidler. Skruer og bolte efterspændes med jævne mellemrum.

**GB: Maintenance Instructions:** Cleaning with a wet cloth, use a sponge with soap to remove obstinate dirt. Avoid solvents and dilutions. Screws and bolts should from time to time be retightened.

**D: Pflegehinweis:** Pflege mit einem feuchten Lappen. Für hartnäckigen Schmutz empfehlen wir einen Schwamm mit Seife. Vermeiden Sie Lösungs- und Verdünnungsmittel. Schrauben und Bolzen sollten regelmässig nachgezogen werden.

**F: Maintenance:** Essuyez avec un chiffon humide. Les tâches peuvent être nettoyées avec une éponge imbibée d'eau savonneuse. Il convient de toujours serrer correctement les éléments de fixation et de veiller à ce qu'ils ne se desserrent pas.

**DK: Vigtigt, bør gemmes til fremtidig brug. Læses omhyggeligt.**

**Montering:** Etage- og højsengen skal iflg. lovgivningen være forsynet med 4 senge-heste og en stige eller lign. til øverste seng. Etage- og højsengen overholder de europæiske EN 747-2007 standarder for sikkerhed og holdbarhed.

**Madrasen:** Denne seng er designet til en madrasstørrelse på 200x90 cm. Den totale tykkelse må højst være 24 cm. Madrassens øverste kant må ikke overskride markeringen på stolpen til sengehesten.

**Vigtigt:** Vær opmærksom på faren for, at børn under 6 år kan falde ned, når de benytter overkøjen. Brug ikke sengen, hvis der er fejl eller mangler. Vær opmærksom på, at børn kan blive kvalt i dele som reb, snore, liner, seler og bæltter, som er fastgjort eller hængt på etage- eller højsengen.

**Advarsel:** Børn kan komme i klemme mellem sengen og væggen. For at undgå alvorlige skader må afstanden mellem toppen af sengen og væggen ikke overstige 75 mm eller skal være større end 230 mm.

**GB: Important, retain for future references. Read carefully.**

**Assembly:** Current legislation requires that the bunk-or high bed must be fitted with 4 safety-rails and a ladder or similarly for the upper bed. The bunk-and high bed meet the European EN 747-2007 standards for security and durability.

**Mattress:** This bed is designed to use a mattress size 200x90 cm. The total thickness must not exceed 24 cm. The mattress top must not pass the marking on the post for the safety-rail.

**Important:** Be aware of the danger of young children – under 6 years – falling from the upper bed. Do not use the bed if any structural part is broken or missing. Be aware that children can strangle in items such as ropes, strings, cords, harnesses and belts attached to or hung on a bunk- or high bed.

**Warning:** Children can become trapped between the bed and the wall. To avoid risk of serious injury the distance between the top safety barrier and the wall shall not exceed 75 mm or shall be more than 230 mm.

**D: Wichtiger Hinweis, bitte sorgfältig durchlesen. Zum nachschlagen aufbewahren.**

**Montage:** Das Oberbett des Etagen oder Hochbettes muss laut Gesetz mit 4 Absturzsicherungen und einer Leiter oder ähnlich ausgerüstet sein. Das Etagen- oder Hochbetten spricht den europäischen EN 747-2007 Sicherheits- und Haltbarkeits Standard.

**Matratze:** Diese Bett ist für Matratzen in 200x90 cm geeignet. Die Maximaldicke der verwenden Matratze darf 24 cm nicht überschreiten. Die Matratzenoberseite darf nicht über die im Absturzsicherungsposten aufgebraute Markierung der max. Matratzenhöhe hinausragen.

**Wichtiger Hinweis:** Es besteht die Gefahr, dass insbesondere jüngere Kinder (unter 6 Jahren) aus dem oberen Bett herausfallen könnten. Verwenden Sie das Bett nicht, wenn Teile fehlen oder gebrochen sind. Kleine Kinder können sich in Seilen, Fäden, Schnüren, Stricken, Gurten – welche an einem Etagen- oder Hochbett angebracht sind – verfangen, und im schlimmsten Fall erhängen.

**Warnhinweis:** Kinder können zwischen dem Bett und der Wand eingeklemmt werden. Um ernste Verletzungsgefahr zu vermeiden, dar der Abstand zwischen der Oberkante der Absturzsicherung und der Wand höchstens 75 mm betragen oder der Abstand muss grösser als 230 mm sein.

**F: IMPORTANT — LIRE ATTENTIVEMENT — À CONSERVER POUR CONSULTATION ULTÉRIEURE.**

**Montage:** D'après la législation les lits superposés et le lit surélevé doivent comporter 4 barreaux de lit et une échelle ou similaire pour accéder au lit supérieur. Conforme aux exigences de sécurité de la norme NF EN 747.

**Matelas:** Ce lit a été construit pour une taille de matelas de 90x160/90x200cm. L'épaisseur totale ne doit pas être supérieure à 24 cm. Le bord supérieur du matelas ne doit pas dépasser la marque se trouvant sur le montant des barreaux du lit.

**Important:** Les lits surélevés et le lit supérieur des lits superposés ne conviennent pas aux enfants de moins de 6 ans, en raison des risques de blessures dues aux chutes. Il convient de ne pas utiliser le lit superposé ou le lit surélevé lorsqu'une partie de la structure manque ou est cassée. Les enfants peuvent s'étrangler avec des articles tels que des cordes, des ficelles, des cordons, des harnais et des ceintures attachés ou accroché sur un lit superposé/lit surélevé.

**Avertissement:** Les enfants peuvent courir le risque de se retrouver coincés entre le lit et le mur. Pour éviter tout accident grave il faut que la distance entre la partie supérieure du lit et le mur ne dépasse pas 75 mm et que la distance minimum soit de 230 mm.

Manis-h  
experience since 1972

M

Tønballevvej 13, Glud / DK-7130 Juelsminde  
Tel. +45 4570 8030 / Fax +45 4570 8060  
www.manis-h.com / info@manis-h.com