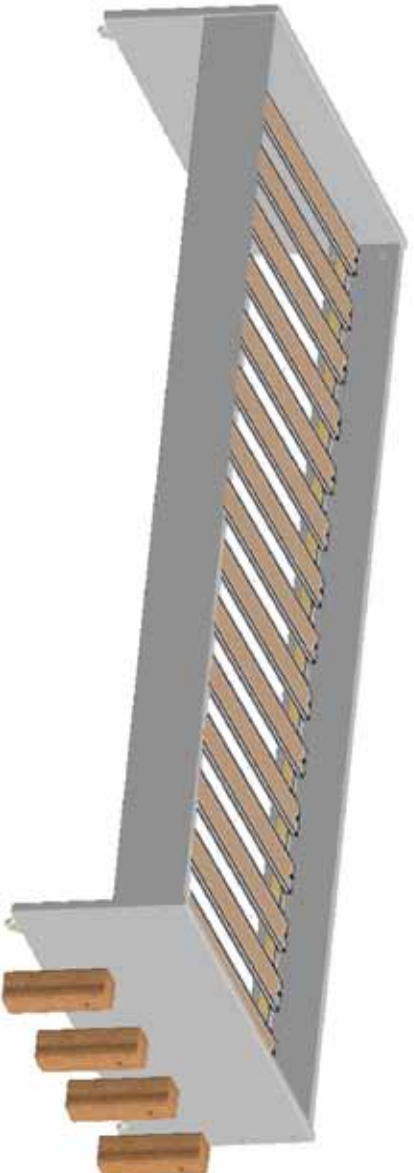
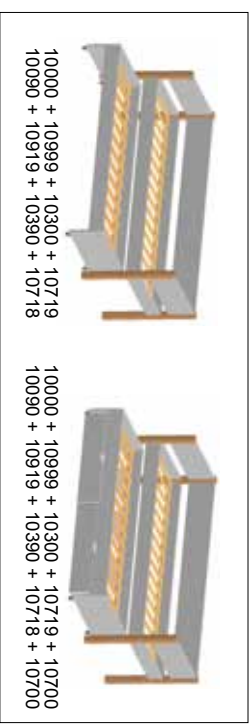


- Udtræks seng
- Pull out bed
- Ausziehbett
- Lit gigogne



DK: Råd om vedligeholdelse: Tør af med en fugtig klud. Evt. større pletter fjernes med en fugtig svamp med sæbe. Undgå opløsningsmidler. Skruer og bolte efterspændes med jævne mellemrum.

GB: Maintenance instructions: Cleaning with a wet cloth, use a sponge with soap to remove obstinate dirt. Avoid solvents and dilutions. Screws and bolts should from time to time be retightened.

D: Pflegehinweis: Pflege mit einem feuchten Lappen. Für hartnäckigen Schmutz empfehlen wir einen Schwamm mit Seife. Vermeiden Sie Lösungs- und Verdünnungsmittel. Schrauben und Bolzen sollten regelmäßig nachgezogen werden.

F: Maintenance: Essayez avec un chiffon humide. Les tâches peuvent être nettoyées avec une éponge imbibée d'eau savonneuse. Il convient de toujours serrer correctement les éléments de fixation et de vérifier à ce qu'ils ne se desserrent pas.

DK: Vigtigt, bør gemmes til fremtidig brug.
Læses omhyggeligt.

SIKKERHED: BRUG KUN LAMELBUND FRA MANIS-H TIL DIN MANIS-H SENG.
Madrasen. Denne seng er designet til en madrasstørrelse på 90X190/180cm.

Vigtigt: Brug ikke sengen, hvis der er fejl eller mangler. Vær opmærksom på, at børn kan blive kvælt i dele som

reb, snore, liner, sæler og bæltter, som er fastgjort eller hængt på etage- eller højsengen.

Advarsel: Børn kan komme i klemme mellem sengen og væggen. For at undgå alvorlige skader må afstanden mellem toppen af sengen og væggen ikke overstige 75 mm eller skal være større end 230 mm.

GB: Important, retain for future references.
Read carefully.

FOR YOUR SECURITY: USE ONLY MANIS-H MATTRESS FOR YOUR MANIS-H BED.
Mattress: This bed is designed to use a mattress size 90X190/180cm.

Important: Do not use the bed if any structural part is broken or missing. Be aware that children can strangle in items such as ropes, strings, cords, harnesses and belts attached to or hung on a bunk- or high bed.

Warning: Children can become trapped between the bed and the wall. To avoid risk of serious injury the distance between the top safety barrier and the wall shall not exceed 75 mm or shall be more than 230 mm.

D: Wichtiger Hinweis, bitte sorgfältig durchlesen.
Zum nachschlagen aufbewahren.

SICHERHEIT: NUR DAS ORIGINAL MANIS-H LAT- TENROST FÜR MANIS-H BETTEN VERWENDEN.
Matratze: Diese Bett ist für Matratzen in 90X190/180cm geeignet.

Wichtiger Hinweis: Verwenden Sie das Bett nicht, wenn Teile fehlen oder gebrochen sind. Kleine Kinder können

sich in Seilen, Fäden, Schnüren, Stricken, Gurten – weiche an einem Etage- oder Hochbett angebracht sind – verfangen, und im schlimmsten Fall erhängen.

Warnhinweis: Kinder können zwischen dem Bett und der Wand eingeklemmt werden. Um ernste Verletzungsgefahr zu vermeiden, darf der Abstand zwischen der Oberkante der Absurzsicherung und der Wand höchstens 75 mm betragen oder der Abstand muss größer als 230 mm sein.

F: IMPORTANT — LIRE ATTENTIVEMENT — À CONSERVER POUR CONSULTATION ULTERIEURE.
LES LITS SUPERPOSÉS, LE LIT SURÉLEVÉ ET LE LIT MI-HAUT DOIVENT ÊTRE UTILISÉS SEULEMENT AVEC LE SOMMIER DE LA SOCIÉTÉ MANISH, POUR LA SÉCURITÉ DES ENFANTS

Matelas: Ce lit a été construit pour une taille de matelas de 90X190/180cm.

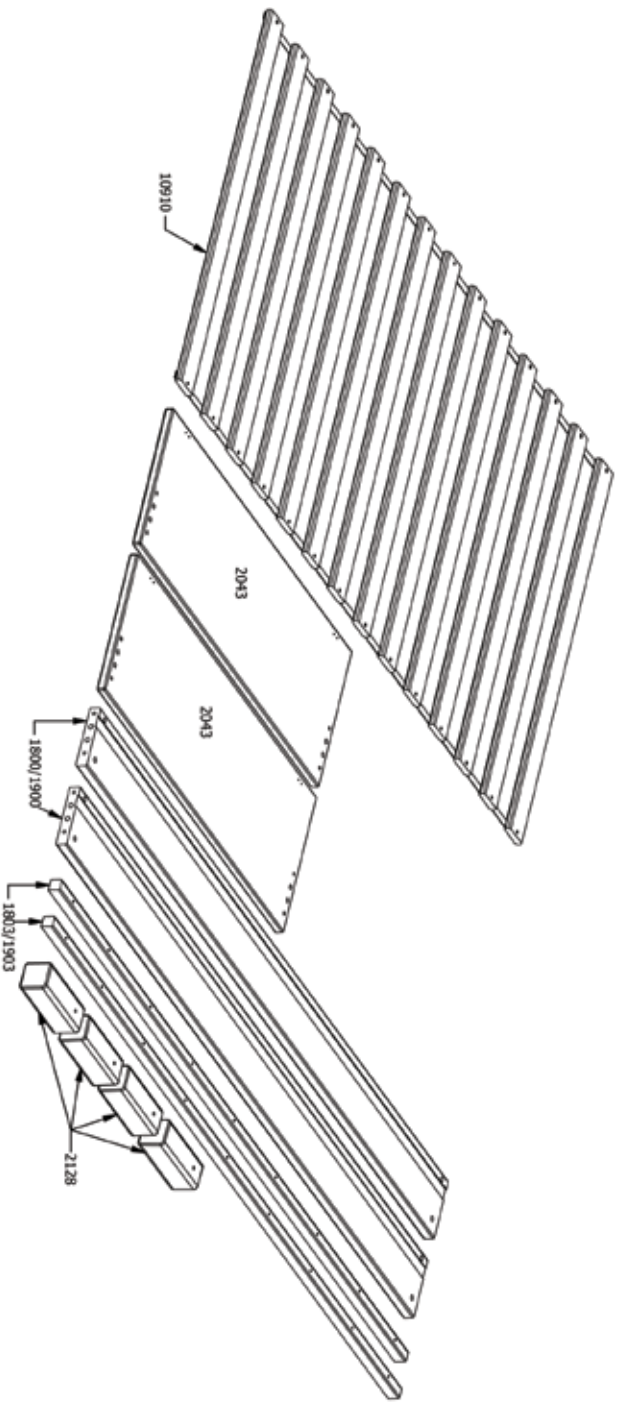
Important: Il convient de ne pas utiliser le lit lorsqu'une partie de la structure manque ou est cassée. Les enfants peuvent s'étrangler avec des articles tels que des cordes, des ficelles, des cordons, des harnais et des ceintures attachés ou accroché sur un lit superposé/lit surélevé.

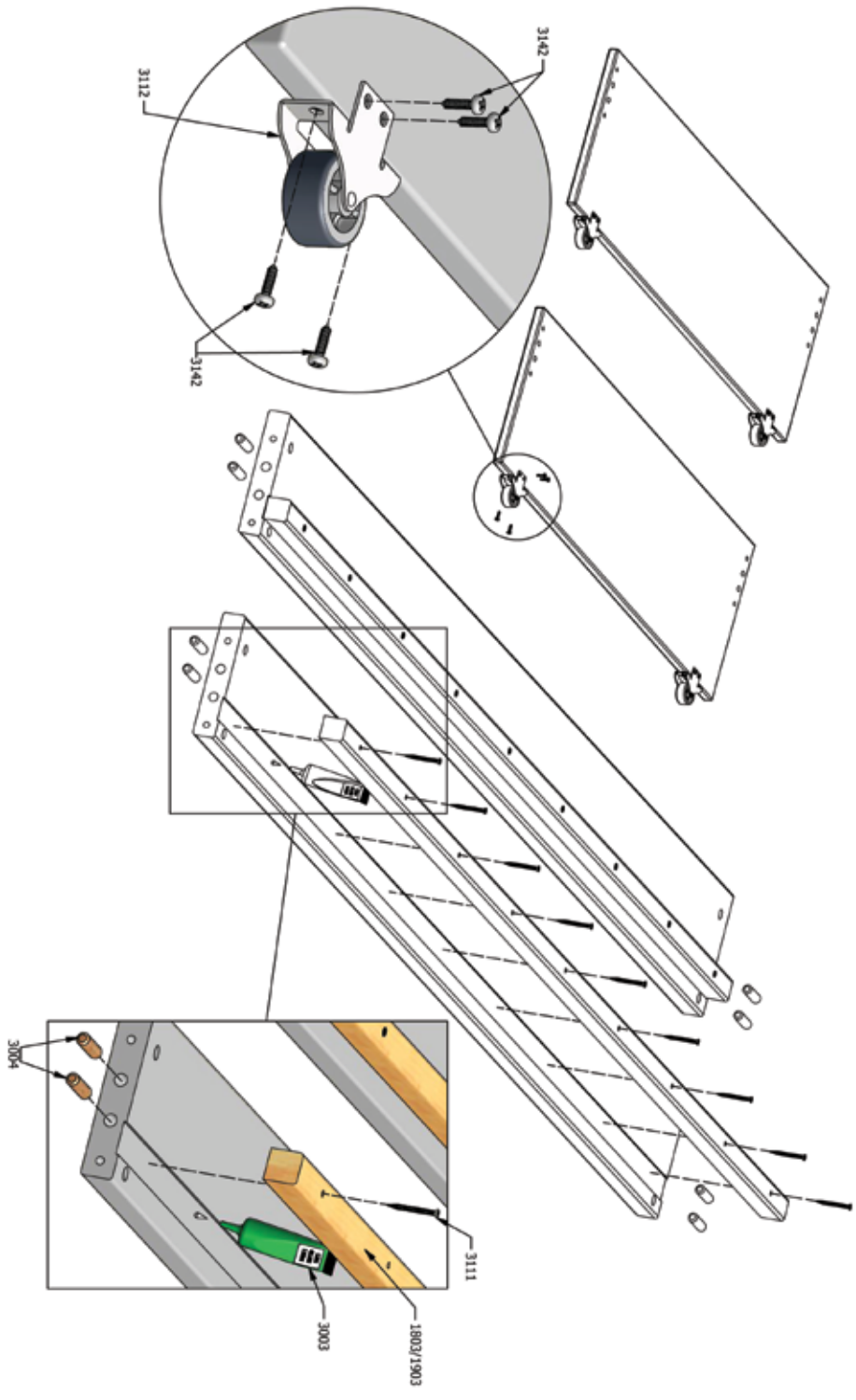
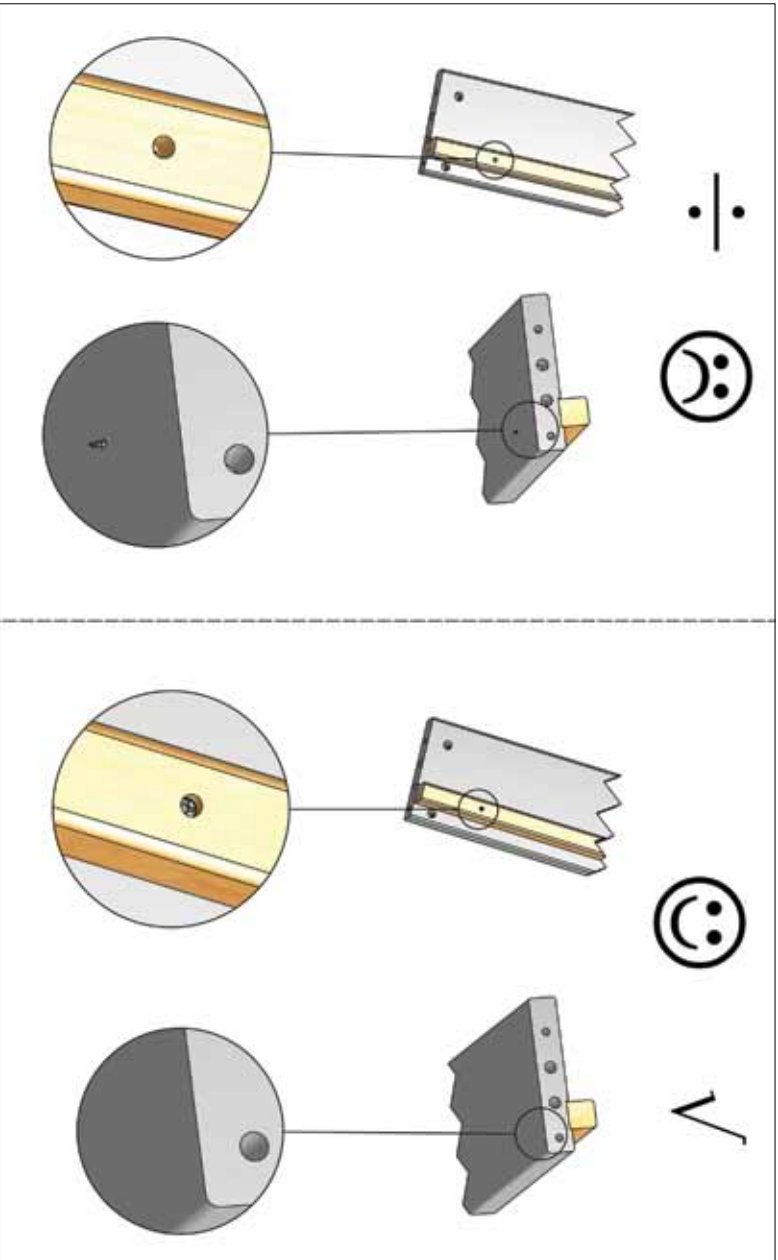
Avertissement: Les enfants peuvent courir le risque de se retrouver coincés entre le lit et le mur. Pour éviter tout accident, gardez il faut que la distance entre la partie supérieure du lit et le mur ne dépasse pas 75 mm et que la distance minimum soit de 230 mm.

- Nødvendigt værktøj
- Tools required
- Benötigtes Werkzeug
- Outils nécessaires

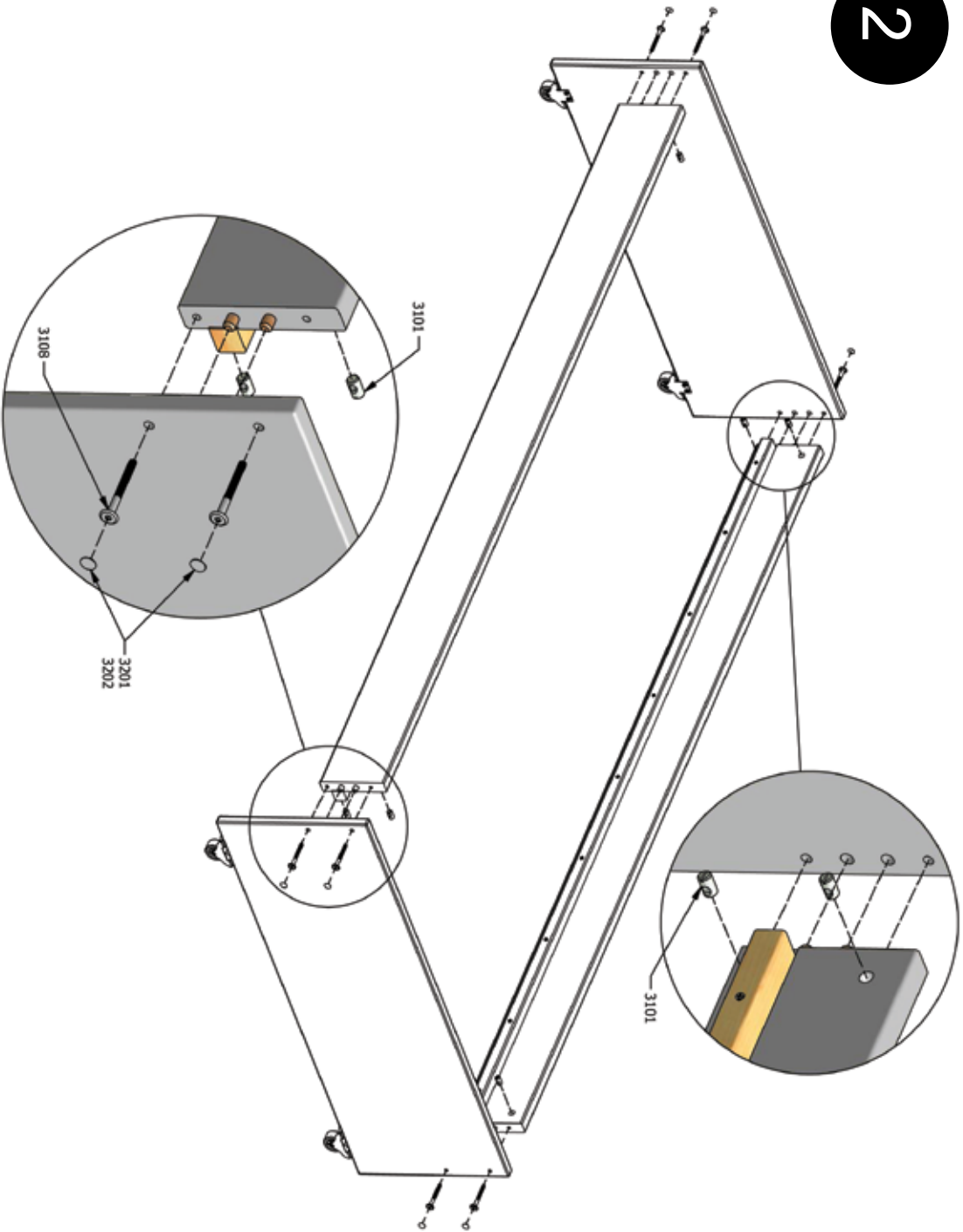


8 x 3004	18 x 3111	8 x 3108	4 x 3106	4 x 3103	1 x 3003	1 x 3119	1 x 3102
4 x 3104	4 x 3120	8 x 3107	8 x 3101	16 x 3142	20 x 3200/3201/3202		



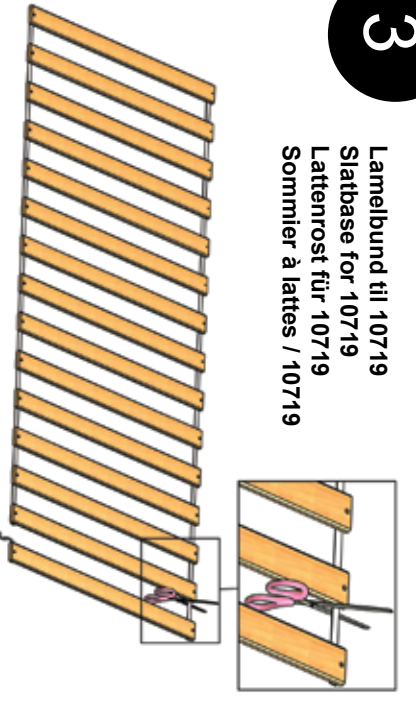


2



3

Lamelbund til 10719
Slatbase for 10719
Lattenrost für 10719
Sommier à lattes / 10719



Lamelbund til 10718
Slatbase for 10718
Lattenrost für 10718
Sommier à lattes / 10718

